

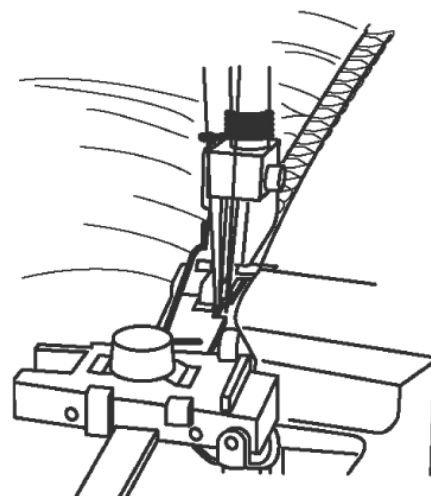
## Приспособление для пришивания резинки

*Elastic gathering attachment*

Арт. 202-037-019

Пришивание резинки иногда кажется сложным, особенно когда вам нужно растягивать резинку до определенного размера. Лапка для пришивания резинки поможет вам в этом.

Для вашей безопасности отключите питание при установке и замене любых приспособлений.



### Настройки машины:

Настройте оверлок для обычного 2-игольного 4-ниточного шва.  
(Следуйте инструкции к вашему оверлоку).

### Натяжение нитей:

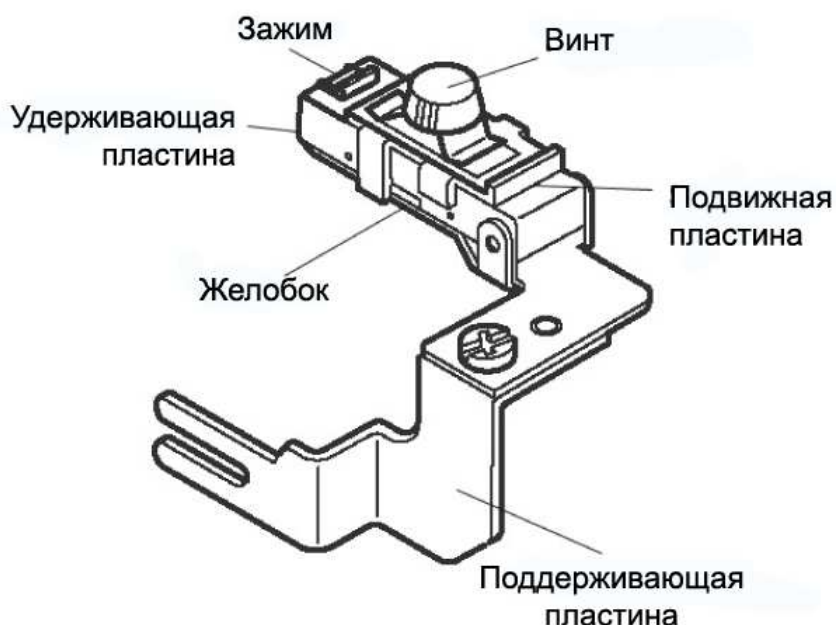
Левая игла	Правая игла	Верхний петлитель	Нижний петлитель
3	3	3	3

Длина стежка: 4 – 5

Дифференциал: 1.0

Верхний нож: используется

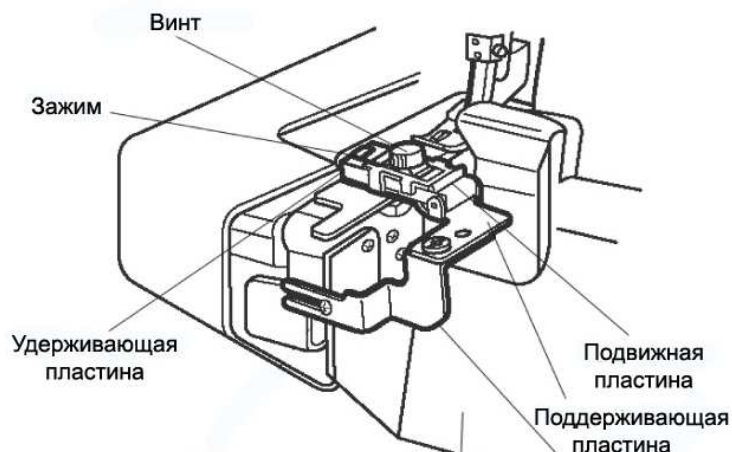
Ширитель: S



## Настройка приспособления для пришивания резинки:

Вы можете использовать резинку шириной от 3,5 до 8 мм.

1. Откройте боковую крышку и ослабьте установочный винт.
2. Установите приспособление на уровне игольной пластины (совместите линии на поддерживающей и игольной пластинах).
3. Затяните винт.



4. Разместите резинку на поддерживающую пластину, вставив резинку в прорезь. Край резинки равняйте по правому краю пластины. Протяните 5 см резинки под лапку.
5. Закройте удерживающую пластину и зафиксируйте зажимом. С помощью подвижной пластины (под винтом) зафиксируйте ширину резинки. Закрутите винт.
6. Вилка крепления должна заходить справа налево к установочному винту, так чтобы резинка не была отрезана верхним ножом. Закройте боковую крышку.



**Примечание:** Когда устанавливаете данное приспособление, крышка петлителя должна быть закрыта. Вы не сможете её открыть, пока приспособление установлено.

## Шитьё:

1. Расположите ткань под резинкой и поместите их под лапку.
2. Сшейте ткань и резинку. Для достижения наилучшего результата регулируйте эластичность резинки винтом:
  - по часовой стрелке эластичность увеличивается;
  - против часовой стрелке – уменьшается.

Двигая приспособление влево или вправо можно регулировать боковую позицию резинки, ослабляя или затягивая фиксирующий винт.