

elna
SWISS DESIGN

Инструкция по эксплуатации

664



ВАЖНЫЕ ИНСТРУКЦИИ ПО БЕЗОПАСНОСТИ

Эта машина не предназначена для использования детьми, а также людьми с ограниченными физическими или психическими возможностями, с отсутствием опыта или знаний без надлежащего контроля со стороны взрослых или ответственных за их жизнь людей. Оверлок – не игрушка. Не позволяйте детям играть с машиной.

Этот оверлок разработан и сконструирован только для ДОМАШНЕГО ИСПОЛЬЗОВАНИЯ.

Перед началом работы прочитайте все инструкции по пользованию.

ОПАСНО — Во избежание риска удара электрическим током:

1. Никогда не оставляйте включенную в сеть машину без присмотра. Всегда отключайте прибор от сети сразу же после работы и перед началом чистки.
2. Всегда отключайте от сети при замене лампочки. Вставляйте лампочку такого же типа на 15 Ватт.

ВНИМАНИЕ — Во избежание ожогов, пожара, удара электрическим током или нанесения

повреждений пользователю:

1. Не позволяйте играть с машиной. Будьте внимательны при работе, если в помещении находятся дети.
2. Используйте прибор только по его прямому назначению, описанному в этой инструкции. Используйте приспособления, только рекомендуемые производителем и описанные в инструкции.
3. Не используйте машину, если у нее поврежденный шнур или вилка, в случае, если она падала, была повреждена, попала в воду или работает неправильно. Отнесите машину к ближайшему авторизованному дилеру для ремонта или наладки.
4. Машина должна работать только с открытыми вентиляционными отверстиями. Периодически чистите вентиляционные области машины и ножную педаль от пыли, грязи и остатков материи.
5. Ничего не кидайте и не вставляйте в вентиляционные отверстия.
6. Работайте на машине только в помещении.
7. Не работайте в помещении, где распылялись аэрозоли или использовался кислород.
8. Чтобы отключить питание, поставьте все выключатели в положение ВЫКЛ. («0»). Затем вытащите вилку из розетки.
9. Не тяните вилку из розетки за шнур, берите вилку за корпус.
10. Будьте осторожны при работе с движущимися частями машины. Особое внимание уделяйте рабочей области вокруг иглы и ножей.
11. Используйте только надлежащую игольную пластину. Из-за неправильной пластины может сломаться игла.
12. Не используйте гнутые иглы.
13. Не тяните и не толкайте ткань при шитье, может сломаться игла.
14. Всегда ставьте выключатель на «0» при регулировке или замене деталей в области работы иглы: заправке нити в иглу, смене иглы, заправке нитей в петлители, смене прижимной лапки и т.д.
15. Всегда отключайте машину от электрической розетки при проведении профилактических работ, снятии панелей и других процедур, описанных в этой инструкции.

СОХРАНЯЙТЕ ЭТИ ИНСТРУКЦИИ

Дизайн и спецификация могут изменяться без предварительного уведомления.

Что следует и чего не следует делать:

1. Помните о движениях иглы вверх-вниз, не отвлекайтесь при работе на машине.
2. Когда оставляете машину без присмотра, отключайте питание кнопкой выключения или вытаскивайте вилку из розетки.
3. При чистке машины, съеме панелей или замене лампочки основное питание должно быть отключено: следует вытащить вилку из розетки.
4. Не кладите ничего на ножную педаль. В противном случае машина может неожиданно заработать, может сгореть педаль или мотор.
5. Максимальная разрешенная мощность лампы подсветки 15 Ватт.
6. При использовании машины в первый раз подложите кусочек ткани под прижимную лапку и поработайте на ней несколько минут, не заправляя нити. Вытрите выступившее на машине масло.

СОДЕРЖАНИЕ

ПОДГОТОВКА

Наименование частей	4
Стандартные аксессуары	5
Подключение питания	6
Контроль скорости шитья	6
Как правильно поворачивать маховое колесо	7
Боковая панель	7
Панель отсека петлителей	7
Подъем и опускание прижимной лапки	8
Снятие прижимной лапки	8
Установка прижимной лапки	8
Регулировка давления лапки на ткань	8
Установка антенны	9
Установка катушечных колпачков и сетки	9
Смена игл	10
Разновидности швов	11
Изменение длины стежка	13
Дифференциальная подача ткани	13
Переключатель ширителя	14
Отключение верхнего ножа	15
Подключение верхнего ножа	15
Регулировка ширины обрезки	16
Заправка нитей в машину	17
Заправка нижнего петлителя	19
Заправка верхнего петлителя	22
Заправка правой иглы	24
Нитевдеватель	26
Заправка левой иглы	27

ПРОБНОЕ ШИТЬЕ

Начало шитья	29
Завершение шитья	29
Последовательное шитье	29
Направительные линии	29
Закрепление концов нитей	30
Натяжение нитей (4 нити)	31
Трехниточный шов	33
Натяжение нитей (3 нити)	34
Натяжение нитей для роликового шва	35

УХОД ЗА МАШИНОЙ

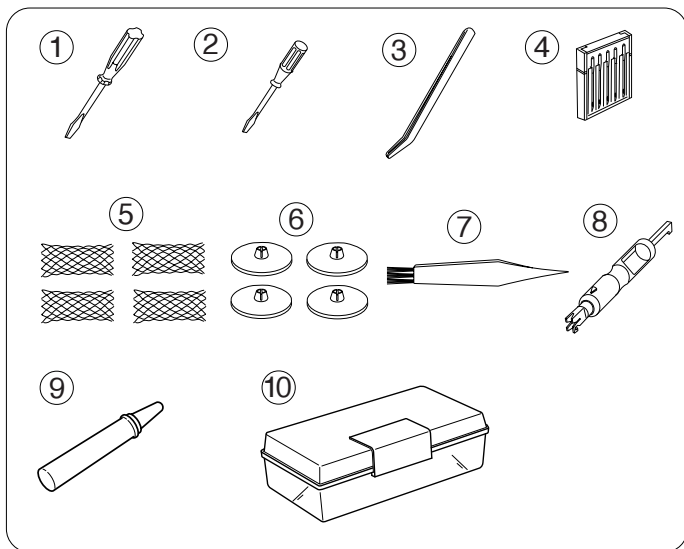
Замена верхнего ножа	37
Чистка области верхнего ножа	37
Замена лампочки	38
Чистка зубчатой рейки тканенаправителя	38
Смазка машины	39
Транспортировка машины	39
Устранение неисправностей	40

ПОДГОТОВКА

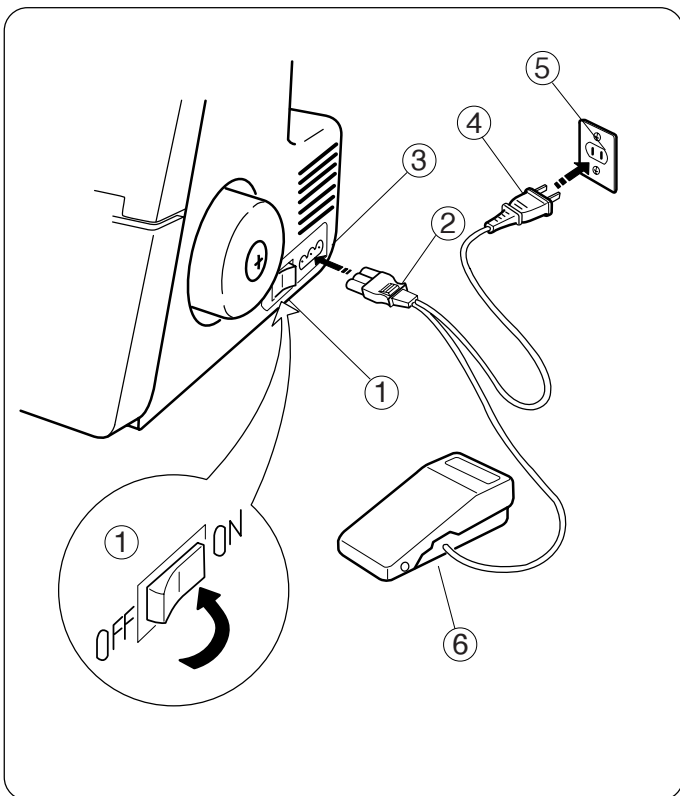
Наименование частей

- ① Регулятор натяжения нити левой иглы
- ② Регулятор натяжения нити правой иглы
- ③ Регулятор натяжения нити верхнего петлителя
- ④ Регулятор натяжения нити нижнего петлителя
- ⑤ Боковая крышка
- ⑥ Крышка отсека петлителей
- ⑦ Маховое колесо
- ⑧ Выключатель питания
- ⑨ Разъем машины
- ⑩ Регулятор дифференциальной подачи ткани
- ⑪ Регулятор длины стежка
- ⑫ Подставка для катушек
- ⑬ Держатель катушки
- ⑭ Катушечный стержень
- ⑮ Антенна
- ⑯ Нитенаправитель
- ⑰ Регулятор давления лапки
- ⑱ Переключатель ширителя
- ⑲ Прижимная лапка
- ⑳ Нитеобрезатель
- ㉑ Рычаг подъема прижимной лапки
- ㉒ Игольная пластина
- ㉓ Ручка отключения верхнего ножа
- ㉔ Регулятор ширины обрезки
- ㉕ Нижний петлитель
- ㉖ Верхний петлитель
- ㉗ Верхний нож
- ㉘ Нижний нож

Стандартные аксессуары



- ① Отвертка (большая)
- ② Отвертка (малая)
- ③ Пинцет
- ④ Набор игл №11, №14
- ⑤ Сетки
- ⑥ Колпачки держателей катушек
- ⑦ Щеточка для чистки
- ⑧ Нитевдеватель
- ⑨ Масленка
- ⑩ Коробка для хранения аксессуаров



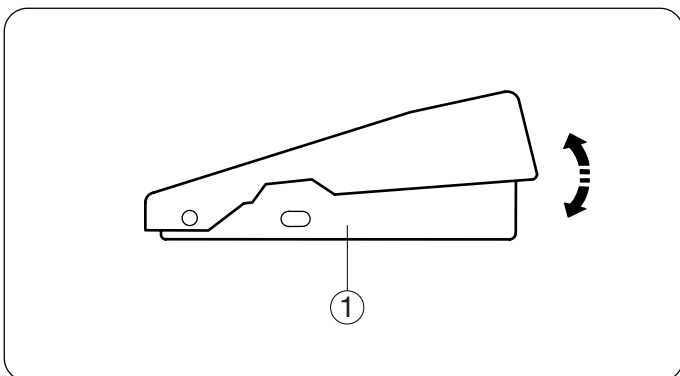
Подключение питания

Отключите питание и вставьте вилку машины в разъем машины.

Вставьте электрическую вилку в розетку на стене.

Включите питание.

- ① Выключатель питания
- ② Вилка машины
- ③ Разъем машины
- ④ Электрическая вилка
- ⑤ Электрическая розетка
- ⑥ Ножная педаль



Контроль скорости шитья

Скорость шитья регулируется ножной педалью.

Чем сильнее нажимать на педаль, тем быстрее работает машина.

Поднимите прижимную лапку, нажмите на ножную педаль и потренируйтесь работать с разной скоростью.

- ① Ножная педаль

Инструкция по пользованию:

Значок «0» на выключателе означает положение ОТКЛ.

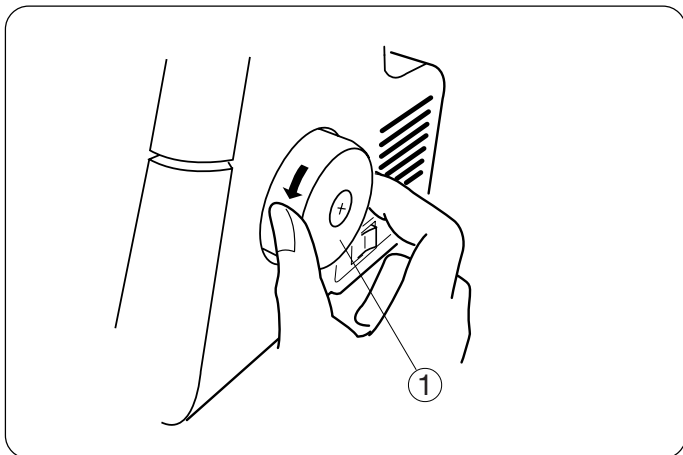
Для Вашей безопасности:

- Во время работы всегда смотрите на область шитья. Не дотрагивайтесь до движущихся частей машины, таких как нитеводитель, петлители, маховое колесо, иглы, ножи.
- Всегда отключайте питание, если:
 - оставляете машину без присмотра
 - устанавливаете или снимаете какие-нибудь части
 - заправляете нить или чистите машину
- Не кладите ничего на ножную педаль, машина неожиданно может заработать.

Как правильно поворачивать маховое колесо

Всегда поворачивайте маховое колесо на себя (против часовой стрелки).

- ① Маховое колесо

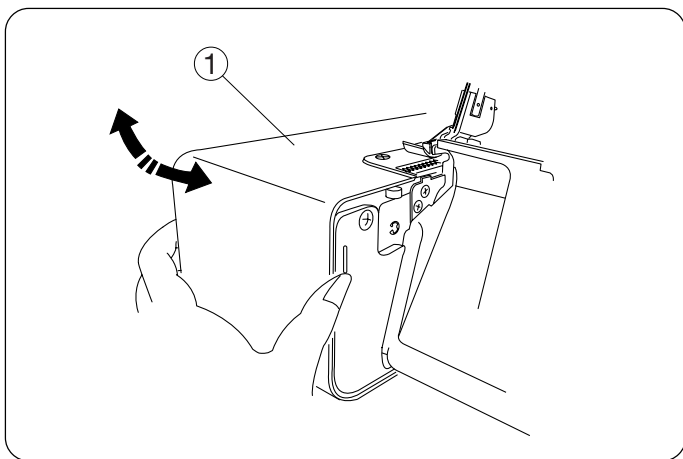


Боковая панель

Чтобы открыть:
Подтолкните боковую панель влево.

Чтобы закрыть:
Подтолкните боковую панель вправо.

- ① Боковая панель

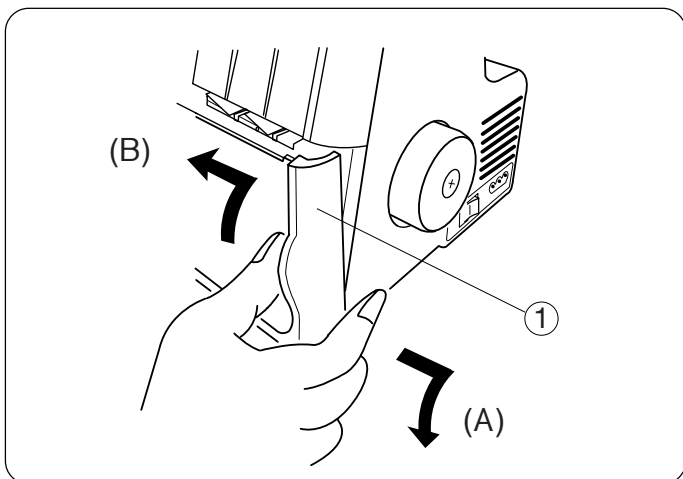


Панель отсека петлителей

Чтобы открыть панель отсека петлителей: (A)
Большим пальцем отодвиньте панель вправо до конца и потяните на себя.

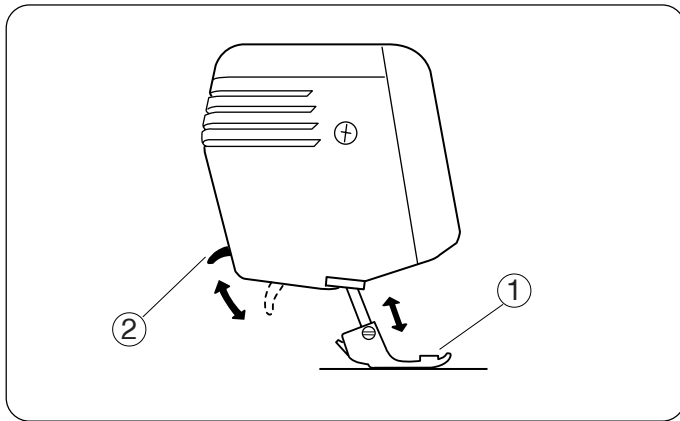
Чтобы закрыть панель отсека петлителей: (B)
Поднимите панель и подтолкните ее к машине.
Панель отсека петлителей встанет на место автоматически.

- ① Панель отсека петлителей



ПРИМЕЧАНИЕ:

Во время работы машины обе панели – боковая и панель отсека петлителей – должны быть закрыты.



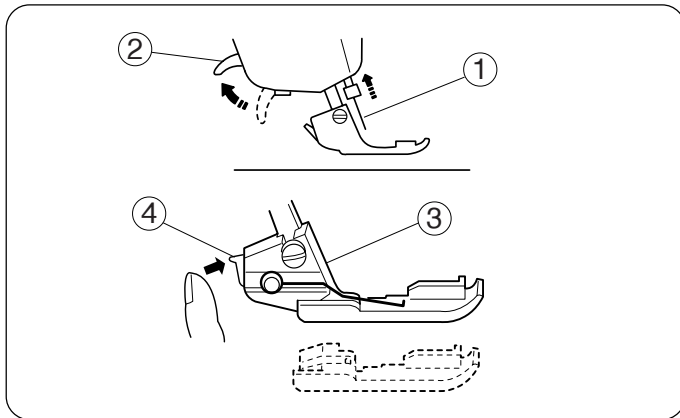
Подъем и опускание прижимной лапки

Прижимная лапка поднимается и опускается при помощи рычага подъема лапки.

- * При работе лапка всегда должна быть опущена за исключением случаев, когда машину заправляют или тестируют ее без заправки нитей.

Натяжение нитей будет слабым до тех пор, пока рычаг прижимной лапки поднят.

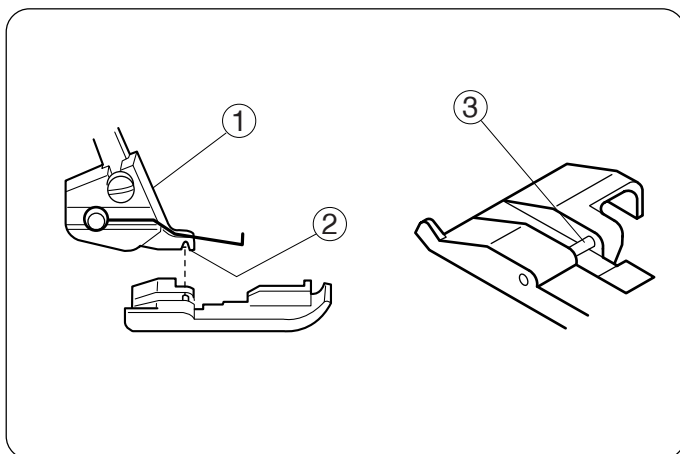
- ① Прижимная лапка
- ② Рычаг прижимной лапки



Снятие прижимной лапки

1. Выключите питание и отключите машину от сети.
2. Поднимите иглу и прижимную лапку.
3. Нажмите на кнопку позади держателя прижимной лапки. Лапка отскочит.

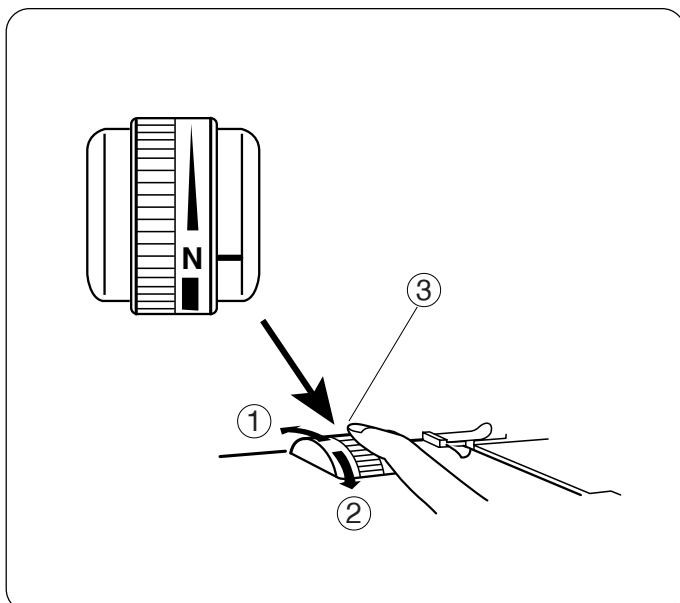
- ① Игла
- ② Рычаг подъема прижимной лапки
- ③ Держатель лапки
- ④ Кнопка



Установка прижимной лапки

1. Выключите питание и отключите машину от сети.
2. Расположите прижимную лапку так, чтобы стержень находился прямо под выемкой держателя.
3. Опустите держатель лапки и пристегните ее.
4. Поднимите рычаг прижимной лапки и проверьте, что лапка пристегнута крепко.

- ① Держатель лапки
- ② Выемка
- ③ Стержень



Регулировка давления лапки на ткань

Для обычного шитья нет необходимости регулировать давление лапки на ткань.

При обработке тяжелых или легких тканей поверните регулятор:

- назад — для тяжелых тканей
- вперед — для легких тканей

- * Для обычного шитья установите регулятор в положение «N».

- ① Увеличить давление лапки
- ② Уменьшить давление лапки
- ③ Регулятор давления

Установка антенны

Поднимите антенну на полную высоту.

Поверните антенну так, чтобы нитенаправители располагались прямо над катушечными стержнями.

- ① Антенна
- ② Нитенаправитель
- ③ Стопоры
- ④ Катушечный стержень

* Проверьте, чтобы нитенаправители антенны были закреплены в правильном положении двумя стопорами, как показано на рисунке.

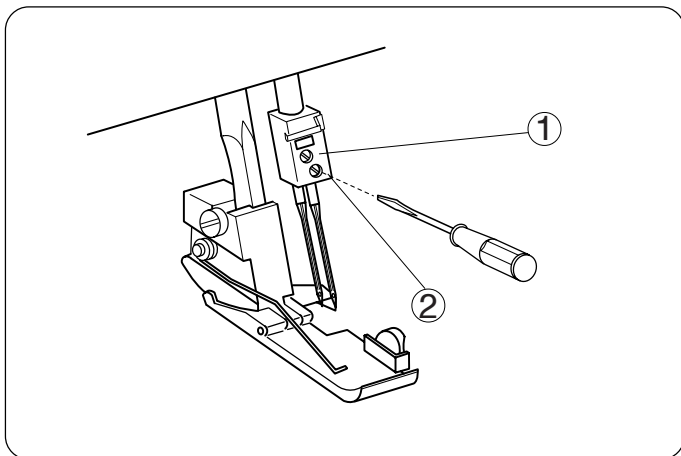
Установка катушечных колпачков и сетки

1. При использовании маленьких катушек снимите с катушечных стержней держатели катушек. Затем установите катушки, сверху наденьте колпачки.

- ① Держатель катушки
- ② Катушечный стержень
- ③ Колпачок
- ④ Прорезь

2. Если нить соскакивает с катушки во время заправки нити и/или шитья, наденьте на катушку сетку как показано на рисунке, чтобы нить не запутывалась.

- ① Сетка
- ② Катушечный стержень



Смена игл

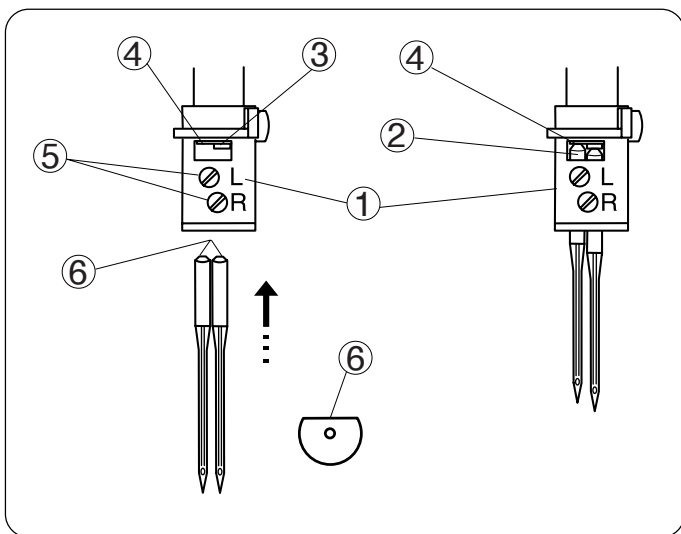
Отключите питание машины и вытащите вилку из розетки.

Поднимите иглу в наивысшее положение.

Затем ослабьте установочный винт той иглы, которую собираетесь заменить.

- ① Установочный винт слева
- ② Установочный винт справа

* Используйте иглы стандарта HA-1SP №14 или №11.



Как установить иглу справа

Вставьте новую иглу в зажим плоской стороной назад, игла должна дотронуться до стопора наверху. Затем затяните установочный винт с правой стороны.

Как установить иглу слева

Вставьте новую иглу в зажим плоской стороной назад, игла должна дотронуться до края игловодителя. Затем затяните установочный винт с левой стороны.

- Если иглы установлены правильно, левая игла должна быть выше правой.

- ① Иглодержатель
- ② Игла
- ③ Стопор иглы
- ④ Край игловодителя
- ⑤ Установочные винты
- ⑥ Плоская сторона иглы

* Не используйте гнутые или тупые иглы.

Разновидности швов

1 Закрепочный в 4 нити

Это оверлочный стежок с двумя игольными нитями, нитью нижнего петлителя и нитью верхнего петлителя. Стежок растягивается, не повреждаясь при этом. Вторая игольная нить придает прочность и надежность стежке, но при этом стежок сохраняет свою эластичность.

Применение:

1. Великолепно подходит для трикотажных изделий.
2. Подходит для изделий свободного покроя.

2 Трикотажный стрейч

У него те же характеристики, что и у Закрепочного в 4 нити. Отличие – в дифференциальной подаче ткани и длине стежка, которые устанавливаются для работы с трикотажем во избежание его растягивания при шитье.

Применение:

1. Для пришивания резинки к горловине трикотажного изделия, манжетам и поясам.
2. Как метод сборки трикотажных свитеров.

3 Для сборок в 4 нити

У него те же характеристики, что и у Закрепочного в 4 нити. Отличие – в дифференциальной подаче ткани, длине стежка и натяжении игольной нити для легкого и равномерного распределения ткани для сборок. Эта техника хорошо работает на легких и средних тканях.

Применение:

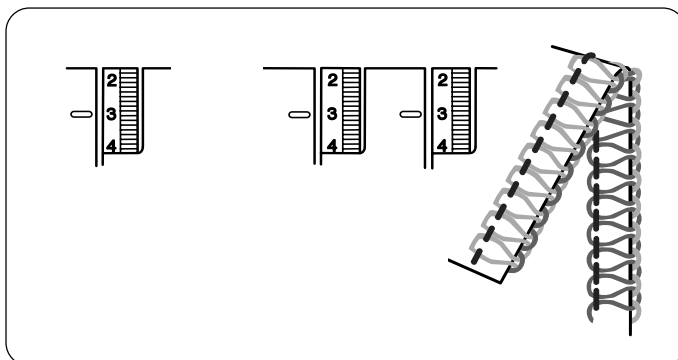
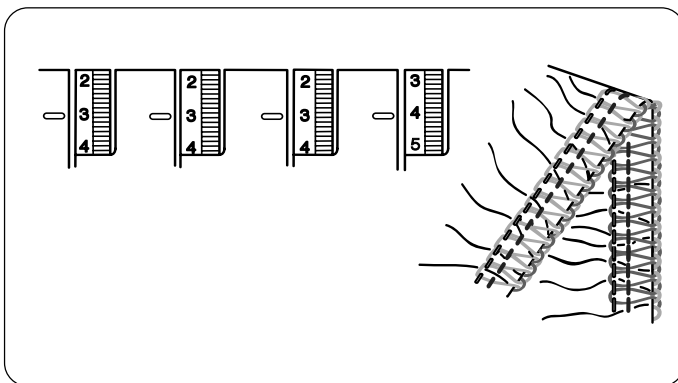
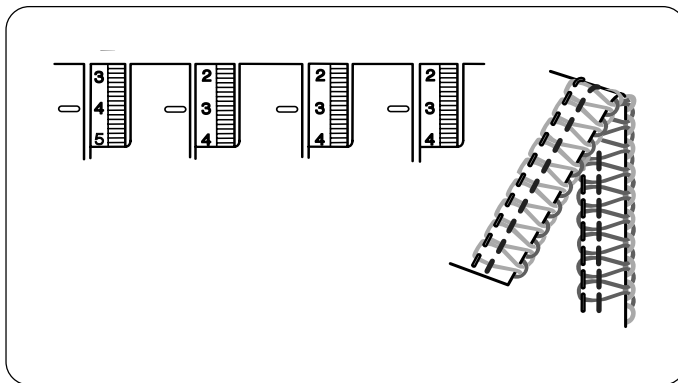
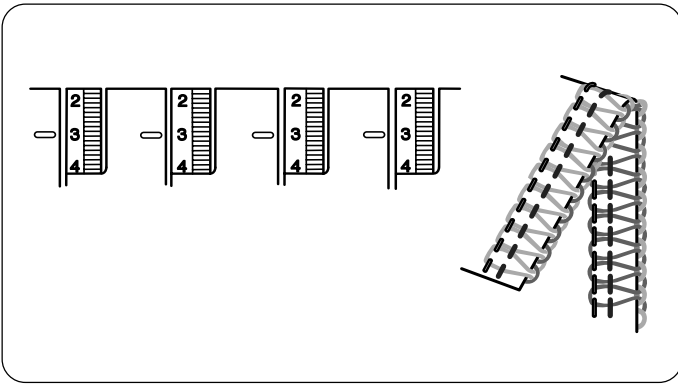
1. Юбки с ярусами.
2. Декоративная отделка на предметах домашнего интерьера.

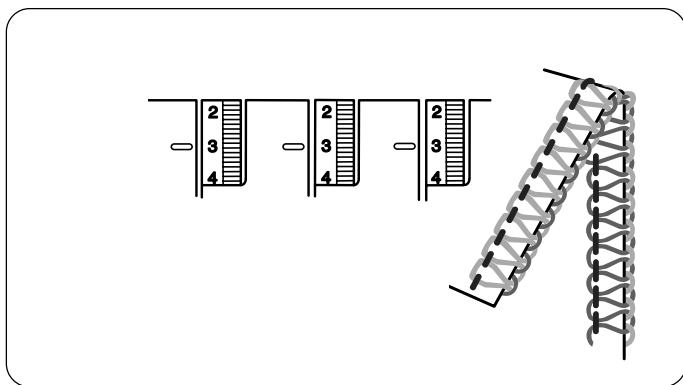
4 3-ниточный Широкий (только левая игла)

Три нити скреплены вместе по краю ткани, формируя сбалансированный стежок. Этот оверлочный стежок подходит для средних и тяжелых тканей.

Применение:

1. Как метод сборки трикотажных изделий.
2. Способ обработки одного слоя ткани.



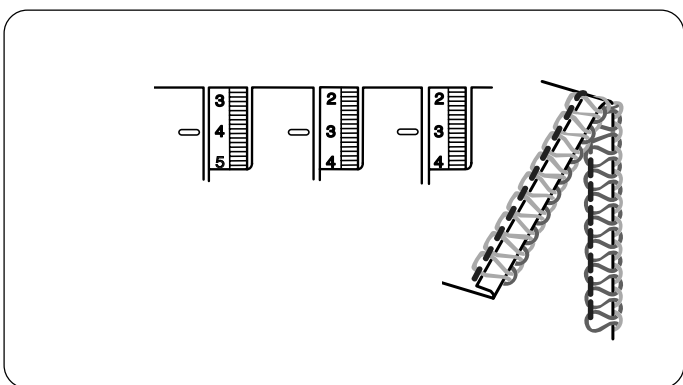


5 3-ниточный (только правая игла)

У него те же характеристики, что и у 3-ниточного Широкого. Это более узкая версия стежка подходит для легких и средних тканей.

Применение:

1. Как метод сборки нижнего белья.
2. Обработка края одного слоя ткани.

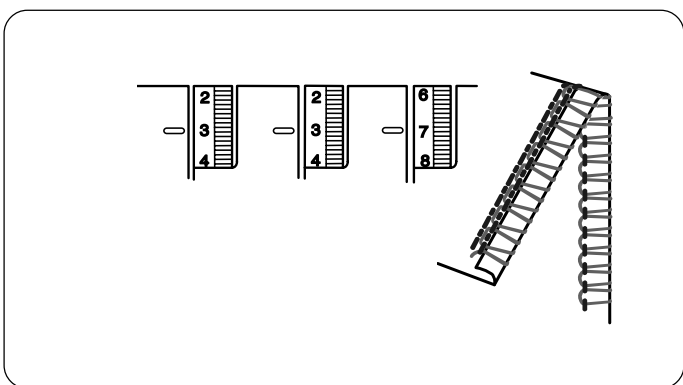


6 3-ниточный подрубочный (только правая игла)

Три нити формируют сбалансированный стежок, создавая великолепную узкую отделку края ткани.

Применение:

1. Метод обработки края платков, салфеток, воланов и манжет.
2. Как метод сборки нижнего белья из легких трикотажных тканей.

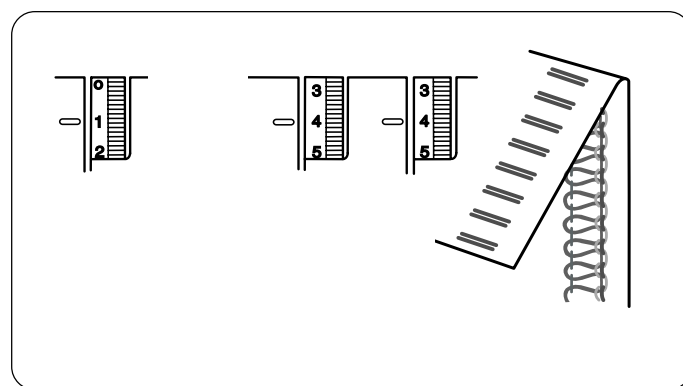


7 3-ниточный роликовый (только правая игла)

Три нити формируют несбалансированный стежок. Когда формируется стежок, ткань закручивается внутрь стежка.

Применение:

1. Метод обработки легких и средних тканей.
2. Складки для декоративной отделки.

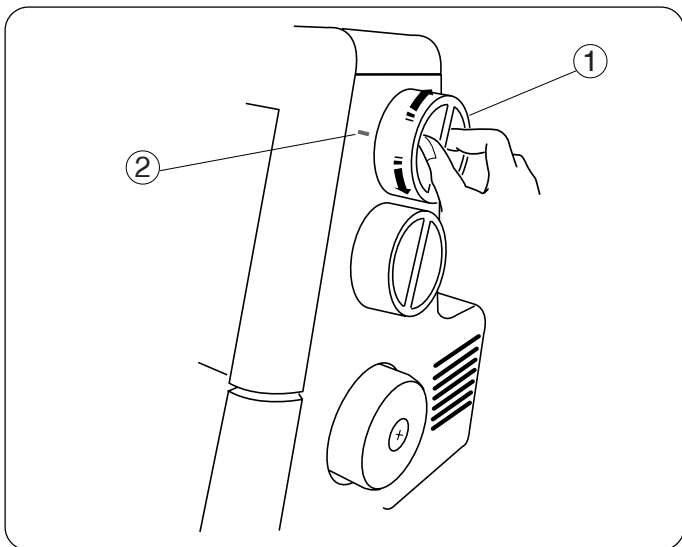


8 Плоский шов в 3 нити (только левая игла)

Три нити формируют несбалансированный стежок, который можно открыть и плоско разложить. Шов похож на открытый стежок на готовых толстовках и спортивном трикотаже.

Применение:

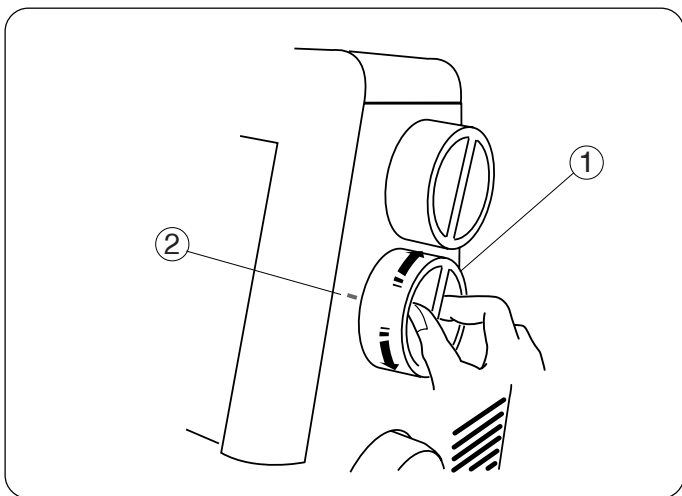
1. Как метод сборки объемного трикотажа.
2. Декоративный эффект.



Изменение длины стежка

Поверните регулятор выбора длины стежка. Чем больше цифра, тем больше длина стежка. Длину стежка можно изменять от 1 до 5 мм. Положение «R» - для роликовых и узких швов.

- ① Регулятор длины стежка
- ② Установочная отметка

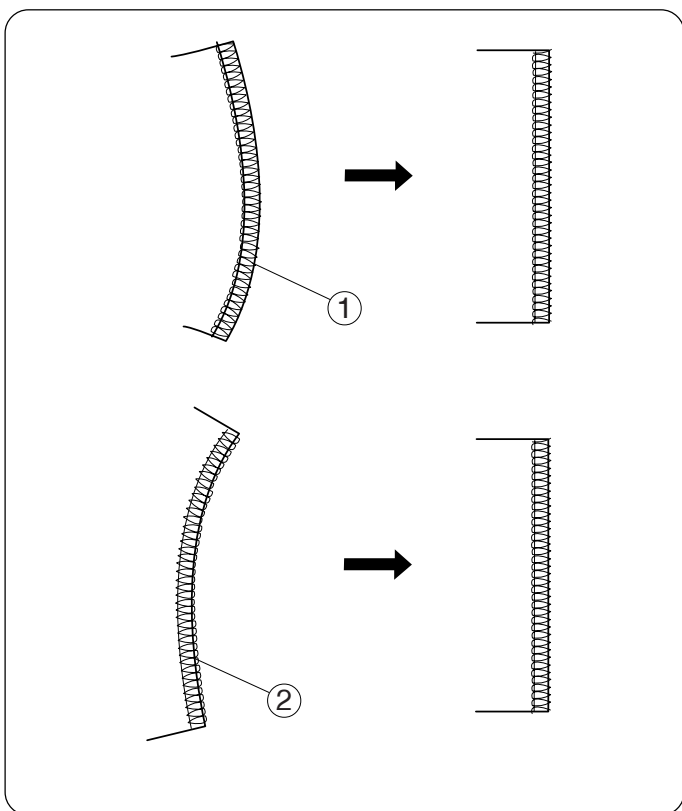


Дифференциальная подача ткани

Значение дифференциальной подачи ткани можно изменить поворотом регулятора.

Цифры на ручке обозначают соотношение между основной и второстепенной подачей. 1.0 обозначает нейтральное положение.

- ① Регулятор дифференциальной подачи
- ② Установочная отметка



Как отрегулировать

- Если обрабатываемая ткань растягивается, поверните регулятор против часовой стрелки (по направлению к 2.2).
- Если обрабатываемая ткань собирается, поверните ручку по часовой стрелке (по направлению к 0.5).
- ① Растягивается
- ② Собирается
- Если регулятор длины стежка установлен между 1 и 4, максимально эффективная дифференциальная подача ткани при этом будет 2.25.

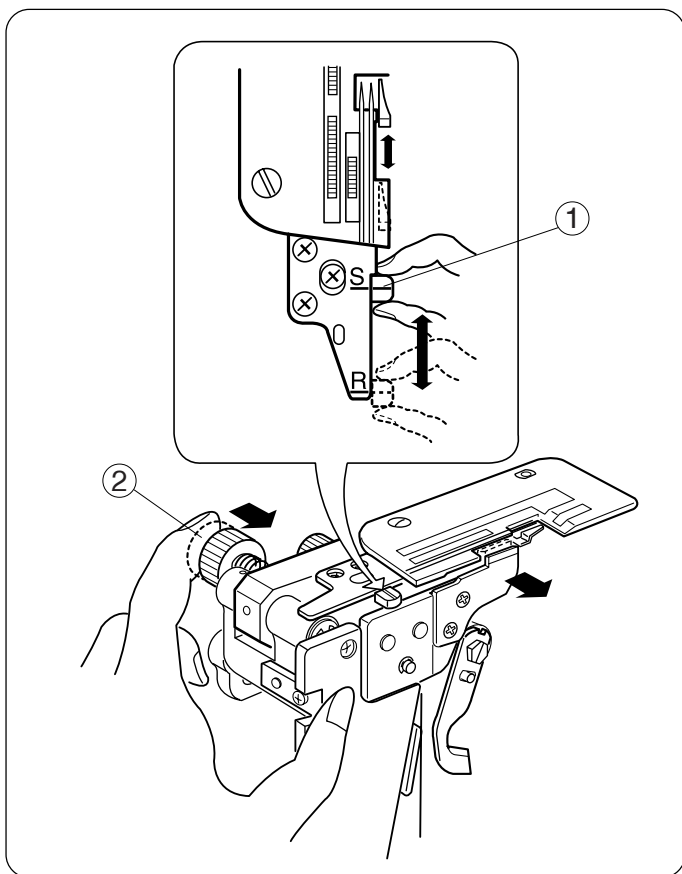
Если регулятор длины стежка установлен между 4 и 5, значение дифференциальной подачи ткани будет автоматически установлено между 2.25 и 1.8.

Переключатель ширителя (из стандартного оверлочного шва в роликовый шов)

С помощью переключателя ширитель можно передвинуть вперед или назад в положение «S» или «R»

1. Отключите питание машины и вытащите вилку из розетки.
2. Откройте крышку петлителя и боковую крышку. Отключите верхний нож (см. стр. 15).
3. Подтолкните регулятор ширины обрезки вправо насколько возможно. Затем переместите переключатель ширителя к направляющей линии S (для стандартного оверлочивания) или R (для роликовых швов). Аккуратно отведите регулятор ширины обрезки обратно влево.
4. Подключите верхний нож (см. стр. 15). Закройте крышку петлителя и боковую крышку.

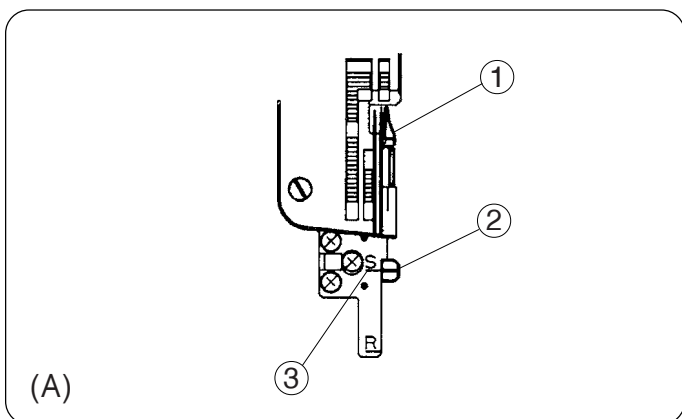
- ① Переключатель ширителя
- ② Регулятор ширины обрезки



(A) Стандартное оверлочивание

* Штифт ширителя расположен рядом с игольной пластиной, см. на диаграмме (A), для направления плоского края ткани при оверлочивании.

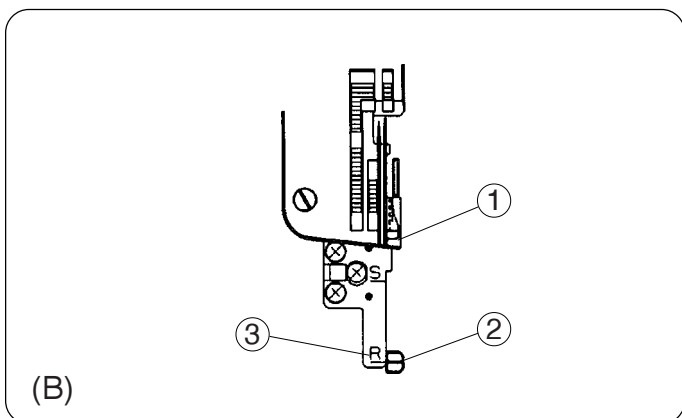
- ① Штифт ширителя
- ② Переключатель ширителя
- ③ Положение «S» – стандартные швы



(B) Роликовые швы

• Потяните переключатель ширителя на себя из положения «S» в положение «R» так, чтобы край ткани закручивался при обработке края роликовым швом.

- ① Штифт ширителя
- ② Переключатель ширителя
- ③ Положение «R» – роликовые швы

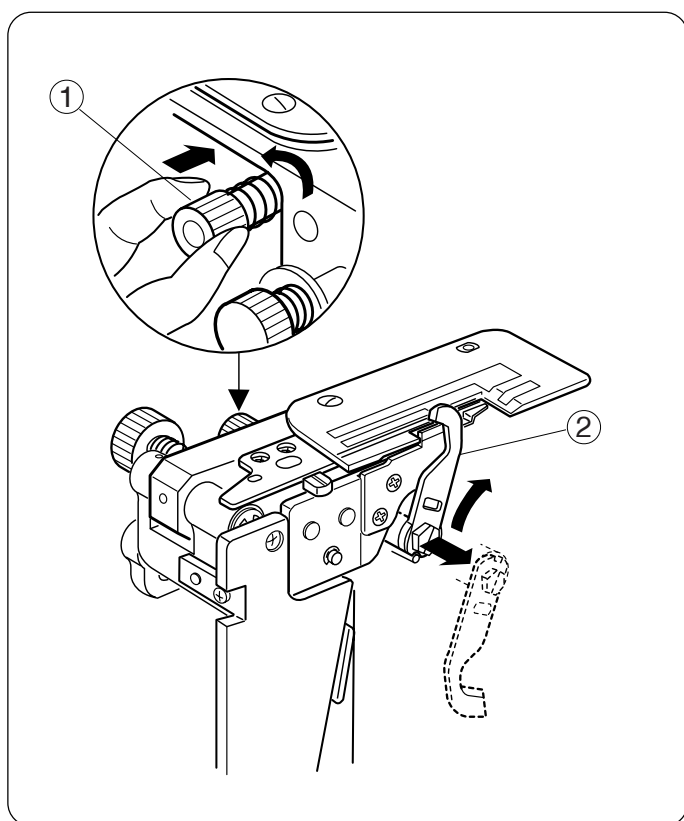




Отключение верхнего ножа

1. Отключите питание и вытащите вилку из розетки.
2. Откройте боковую крышку и крышку петлителей.
3. Подталкивая вправо, поверните на себя ручку отключения верхнего ножа. Затем опустите нож, отверстие должно совпасть со шпилькой стопора, которая закрепляет нож в нижнем положении.
4. Поверните маховое колесо и проверьте, отключен ли нож.
5. Закройте боковую крышку и крышку петлителей.

- ① Ручка отключения верхнего ножа
- ② Верхний нож



Подключение верхнего ножа

1. Отключите питание и вытащите вилку из розетки.
2. Откройте боковую крышку и крышку петлителей.
3. Подталкивая вправо, поверните от себя ручку отключения верхнего ножа. Затем направьте паз верхнего ножа к стопору и закрепите нож в верхнем положении.
4. Поверните маховое колесо и проверьте, подключен ли нож.
5. Закройте боковую крышку и крышку петлителей.

- ① Ручка отключения верхнего ножа
- ② Верхний нож

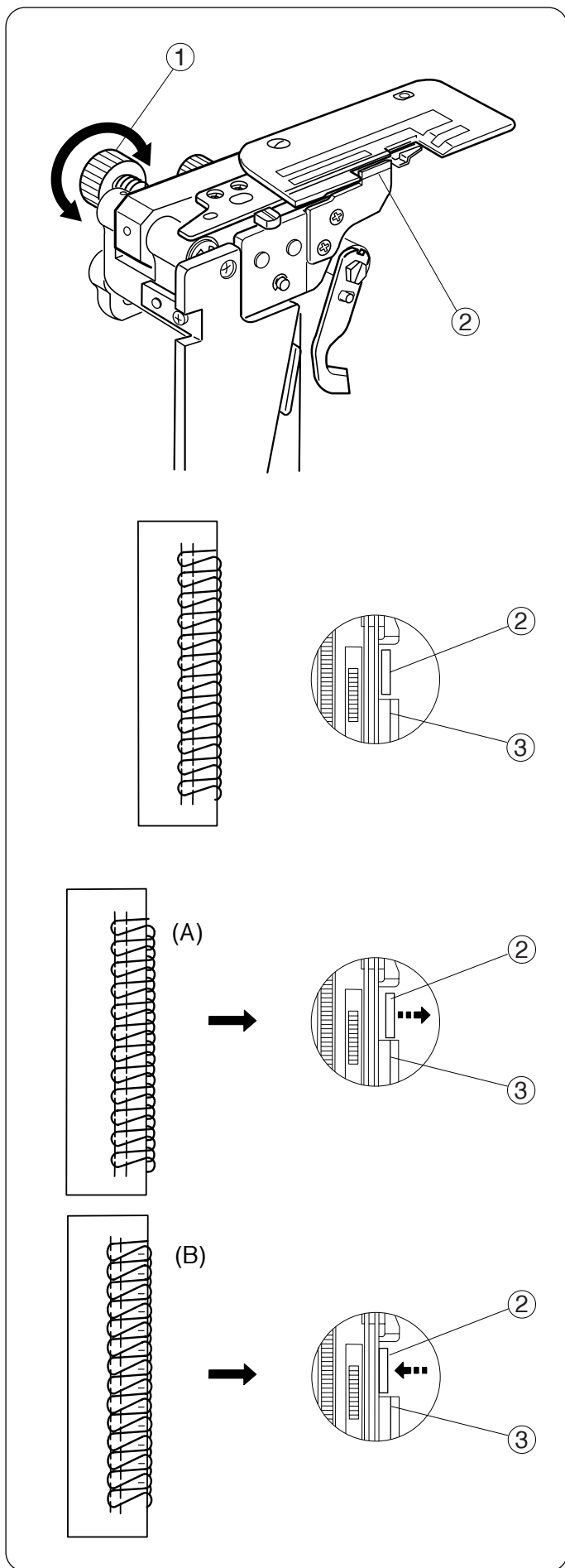
Регулировка ширины обрезки

Если ширина обрезки слишком узкая или слишком широкая по отношению к ширине шва, то ее следует отрегулировать.

Откройте боковую крышку и отключите верхний нож. Поверните регулятор ширины обрезки, чтобы переместить нижний нож в желаемое положение.

* Нижний нож можно установить в положение 3–5 мм от правой иглы.

- ① Ручка регулировки ширины обрезки
- ② Нижний нож
- ③ Направительная линия на игольной пластине



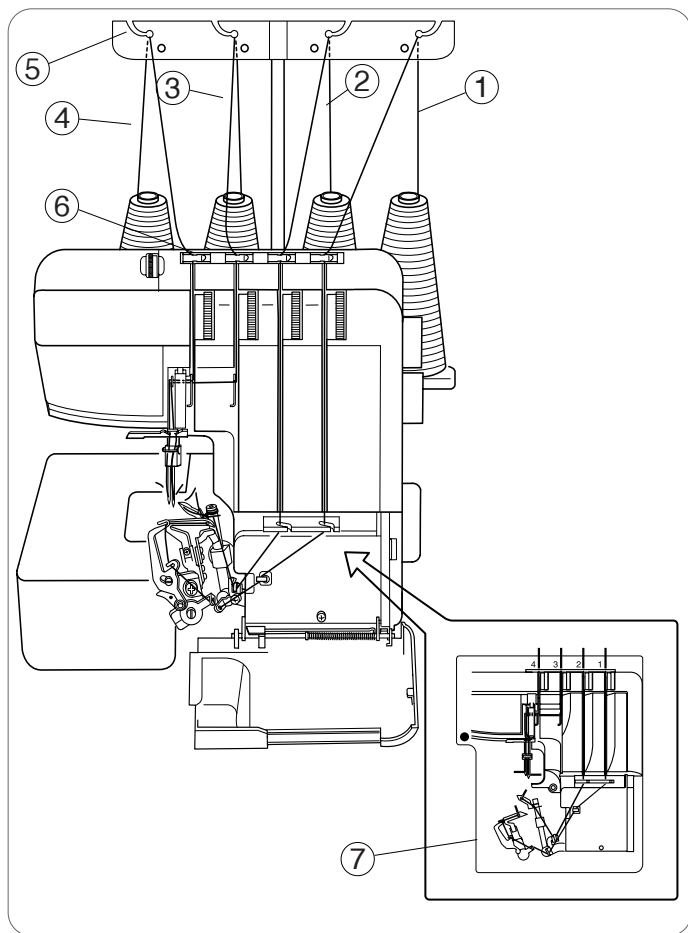
(A) Когда ширина обрезки слишком маленькая. Поверните ручку регулятора ширины обрезки по часовой стрелке. Нижний нож передвинется вправо.

(B) Когда ширина обрезки слишком большая. Поверните ручку регулятора ширины обрезки против часовой стрелки. Нижний нож передвинется влево.

Закройте боковую крышку и крышку петлителей. Сделайте пробный образец и проверьте ширину обрезки.

Заправка нитей в машину

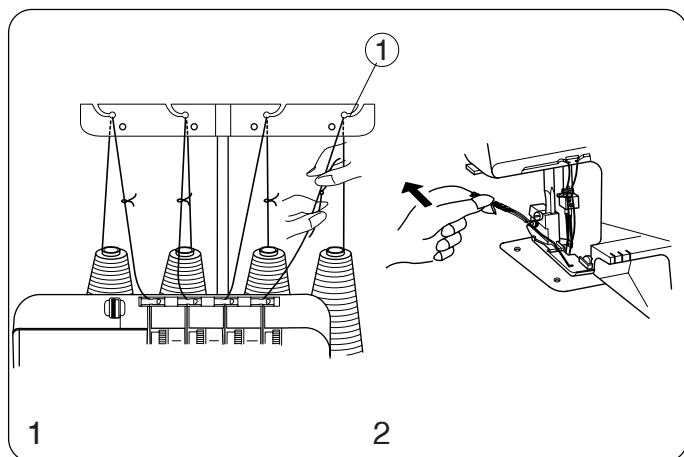
На рисунке показана полная заправка четырех нитей.



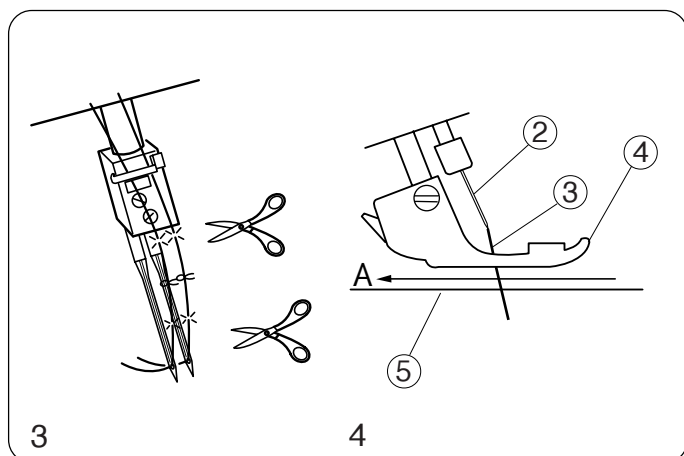
- ① Нить нижнего петлителя
- ② Нить верхнего петлителя
- ③ Нить правой иглы
- ④ Нить левой иглы
- ⑤ Направитель антенны
- ⑥ Направительная пластина
- ⑦ Схема заправки

Машина уже предварительно заправлена. Привяжите концы новых нитей к тем, которые уже были заправлены. Потяните за нити, и машина будет заправлена новыми нитями. Для этого сделайте следующее:

* Отключите питание машины перед заправкой.



1. Отмотайте нити с катушек, пропустите их через направители антенны, затем привяжите к предыдущим нитям.
2. Поднимите прижимную лапку, протяните нити до тех пор, пока узелки не выйдут из-под лапки.
3. Продолжайте вытягивать нити, пока узелки не достигнут игольного ушка. Отрежьте узелки и вденьте нити в иглы.
4. Перед началом шитья вытяните игольные нити из-под лапки, чтобы они не застряли в игольной пластине. (Отведите игольные нити в направлении А) Вытяните нити на 10 см и отведите под прижимную лапку. Опустите прижимную лапку, теперь Вы готовы к работе.

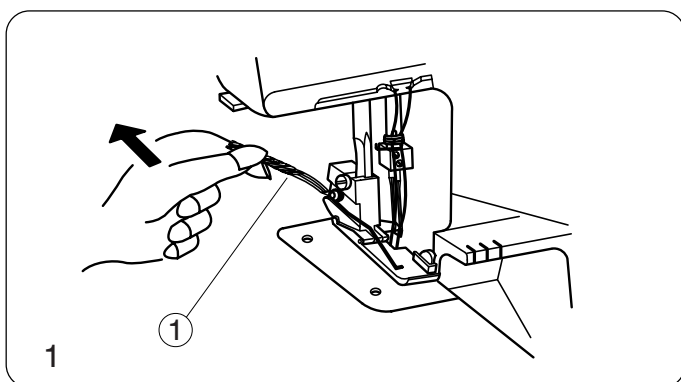


- ① Нитенаправитель
- ② Игла
- ③ Игольная нить
- ④ Прижимная лапка
- ⑤ Игольная пластина

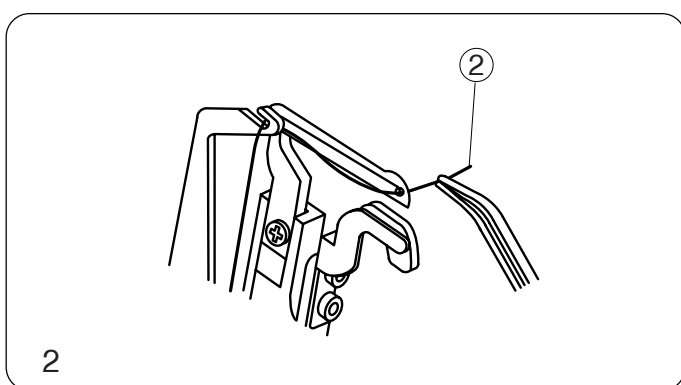
• Для того, чтобы быстро перезаправить машину, начинайте с нити нижнего петлителя, верхнего петлителя, далее правой иглы и левой иглы. Проверьте, чтобы игольные нити не запутались под игольной пластиной, и отведите их назад под прижимную лапку на 10 см.

- Если какая-либо из ниток оборвалась, следуйте следующей процедуре перезаправки:
- * Отключите питание машины и вытащите вилку из розетки.

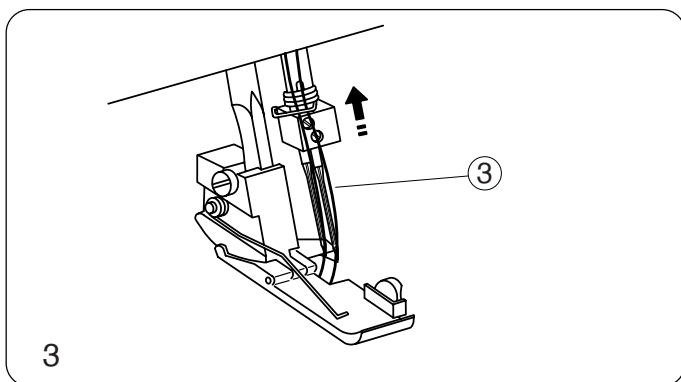
1. Поднимите прижимную лапку и отведите цепочку ниток назад за прижимную лапку. Обрежьте цепочку, чтобы разделить нити.
 - ① Отрезать запутанные нитки.



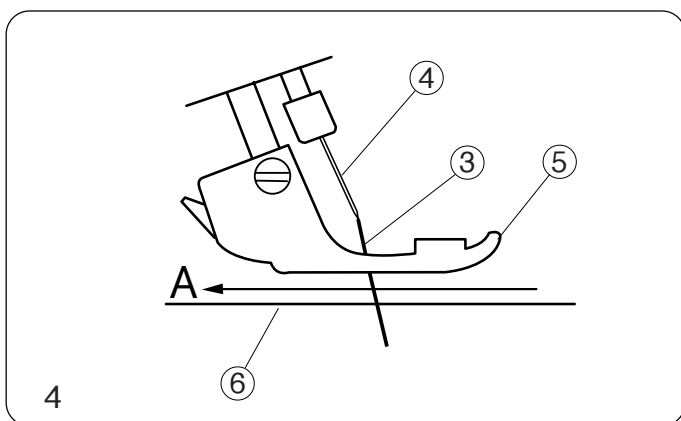
2. Перезаправьте оборванную нить. Например: Перезаправьте нить нижнего петлителя.
 - ② Нить нижнего петлителя



3. Поверните на себя маховое колесо, игла должна подняться в наивысшее положение.
 - ③ Игольная нить



4. При помощи пинцета потяните за нитки под прижимной лапкой и вытяните их поверх игольной пластины. Отведите около 10 см ниток от прижимной лапки. (Вытягивайте игольную нить в направлении А)
 - ③ Игольная нить
 - ④ Игла
 - ⑤ Прижимная лапка
 - ⑥ Игольная пластина

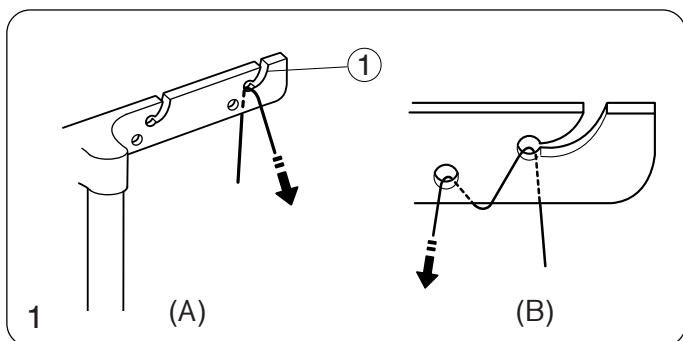
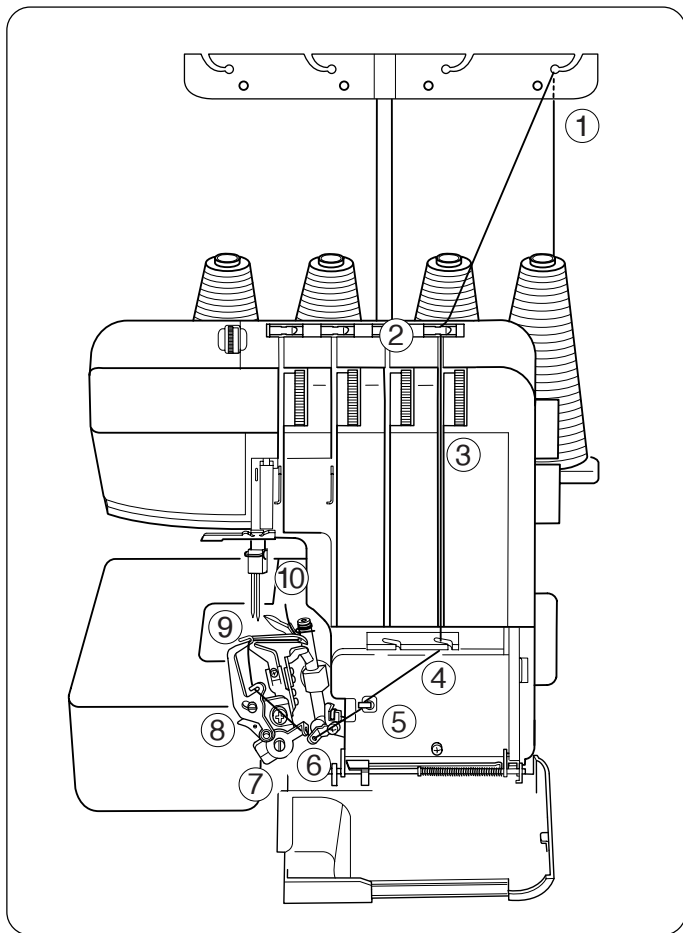


Заправка нижнего петлителя

Откройте крышку петлителей.

Установите катушку на правый катушечный стержень.

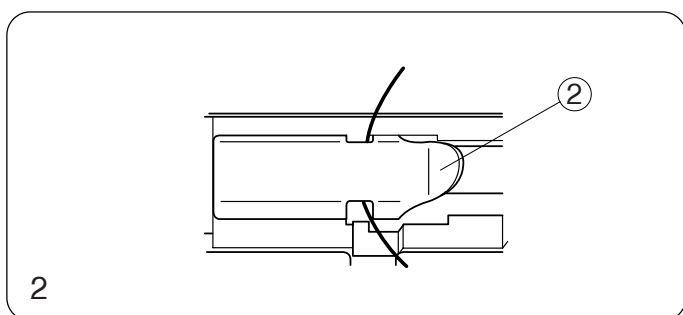
- * Дорожка заправки нити нижнего петлителя отмечена зеленым цветом.
- * Удобная схема заправки обозначена на крышке петлителя внутри машины.



1. Проведите нить через правый направитель антенны сзади наперед: А.

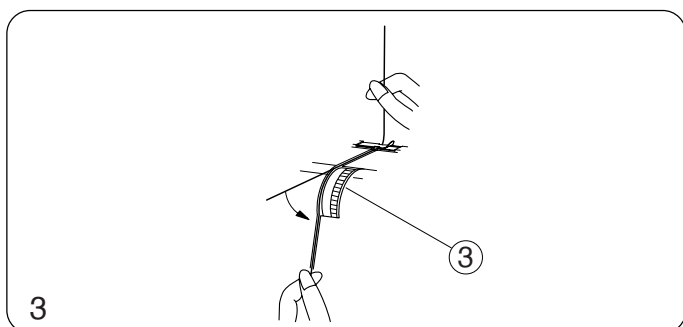
- Если нить выскочила из направителя антенны, пропустите ее снова через отверстие направителя как показано на рисунке: В.

① Нитенаправитель



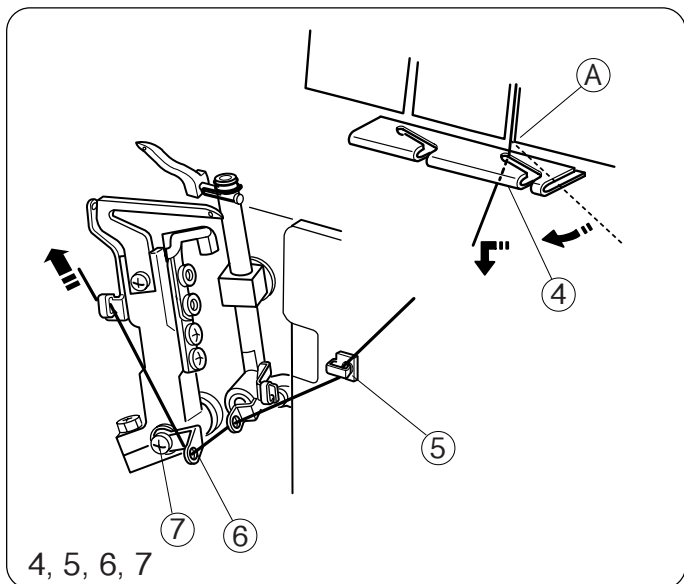
2. Пропустите нить сквозь отверстия нитенаправительной пластины и пропустите ее в первый направитель на машине как показано на рисунке.

② Нитенаправитель



3. Удерживая оба конца нитки, осторожно натяните ее, чтобы она правильно попала между дисками натяжения. (Рычаг подъема прижимной лапки обязательно поднять, тогда нитку легко вставить между дисками натяжения.)

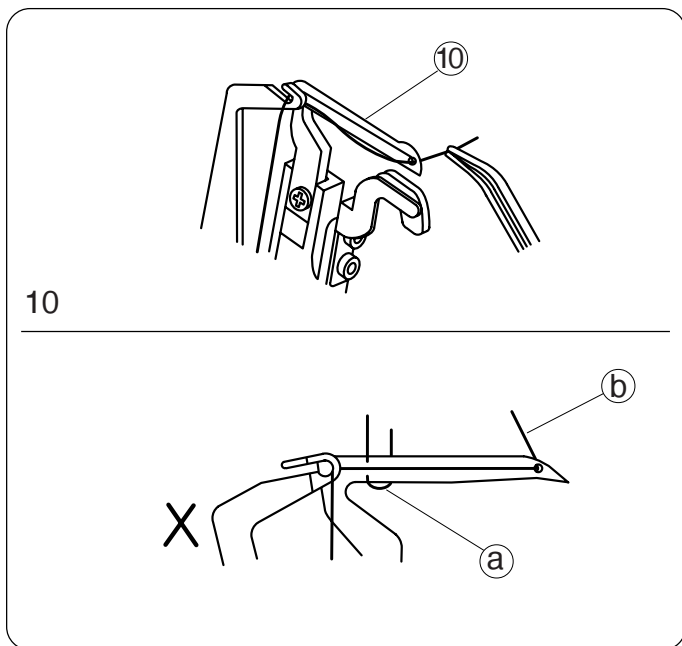
③ Регулятор натяжения нити нижнего петлителя



4. Набросьте нить на уголок (A), затем пропустите ее сквозь направляющий нижнего петлителя.
5. Пропустите нить через направляющий нижнего петлителя.
6. Пропустите нить сквозь рычаг нитепротягивателя петлителя (нижнего).
7. Проденьте нить сквозь направляющий нижнего петлителя (1).

- ④ Нитенаправитель петлителя
- ⑤ Нитенаправитель
- ⑥ Рычаг нитепротягивателя петлителя (нижнего)
- ⑦ Направитель нижнего петлителя (1)

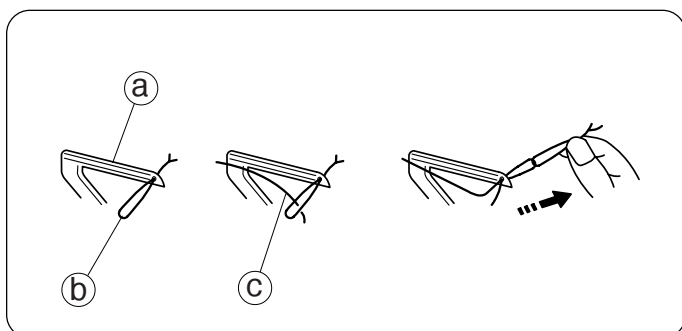
4, 5, 6, 7



10. Переместите нижний петлитель в крайнее правое положение, повернув маховое колесо. При помощи пинцета вытяните нить сквозь ушко нижнего петлителя на 10 см или больше.

* Проверьте, чтобы игольные нити не запутались в нижнем петлителе.

- ⑩ Нижний петлитель
- Ⓐ Игольная нить
- Ⓑ Нить нижнего петлителя



ПРИМЕЧАНИЕ: Как заправить нитку пушистого нейлона/полиэстера

* На рисунке слева показан наиболее простой способ заправки нити пушистого нейлона или полиэстера в нижний петлитель.

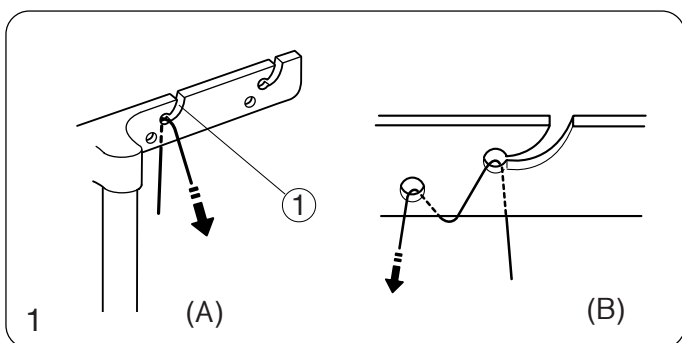
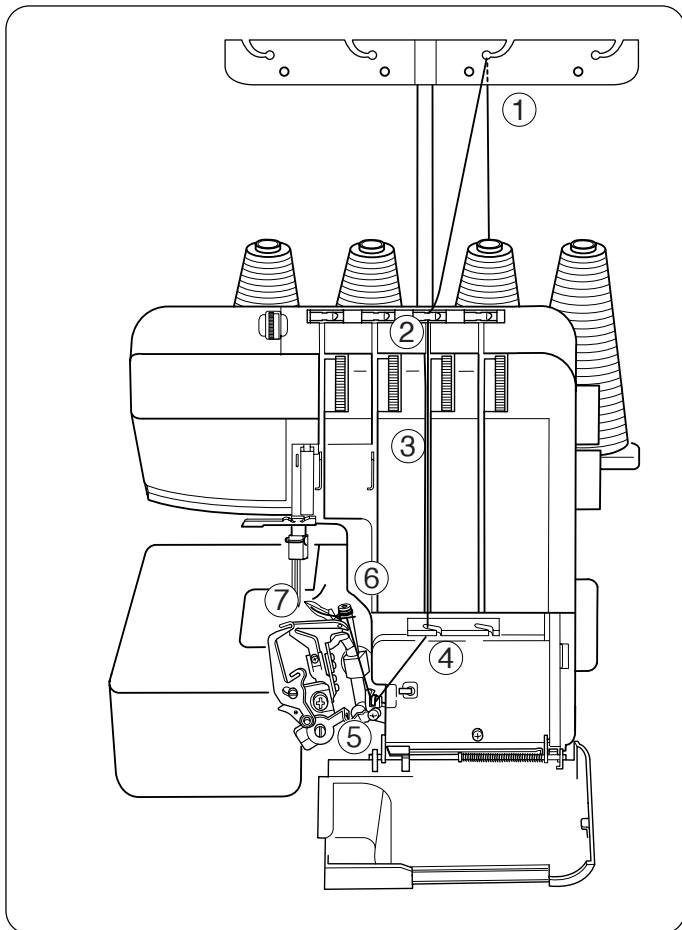
* Воспользуйтесь этим методом и при заправке верхнего петлителя.

- Ⓐ Нижний петлитель
- Ⓑ Обычная нить
- Ⓒ Пушистый нейлон/полиэстер

Заправка верхнего петлителя

Установите катушку на второй катушечный стержень справа.

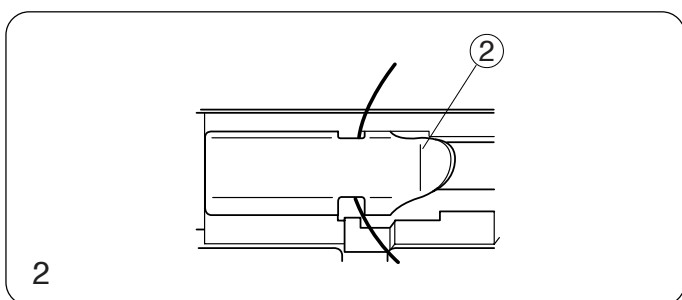
- * Дорожка заправки нити верхнего петлителя отмечена желтым цветом.
- * Удобная схема заправки обозначена на крышке петлителя внутри машины.



1. Проведите нить через второй справа направитель антенны сзади наперед: А

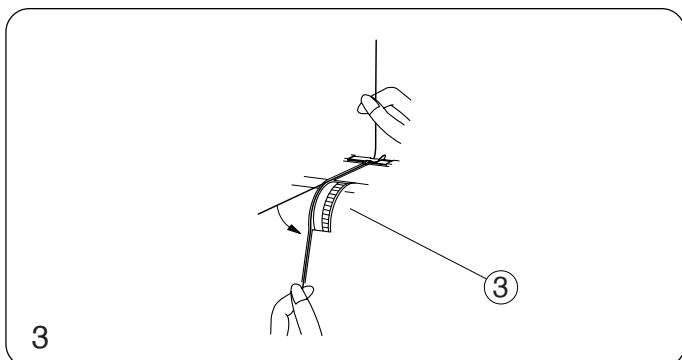
- * Если нить выскочила из направителя антенны, пропустите ее снова через отверстие направителя как показано на рисунке: В

① Направитель антенны



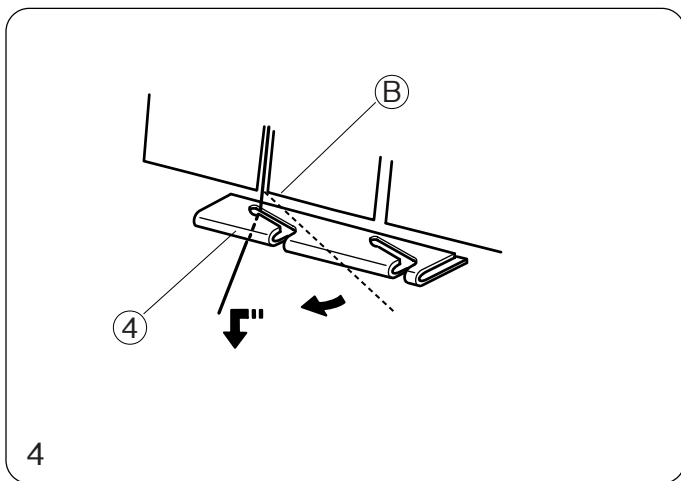
2. Пропустите нить сквозь отверстия нитенаправительной пластины, а далее в первый направитель на машине как показано на рисунке.

② Нитенаправитель



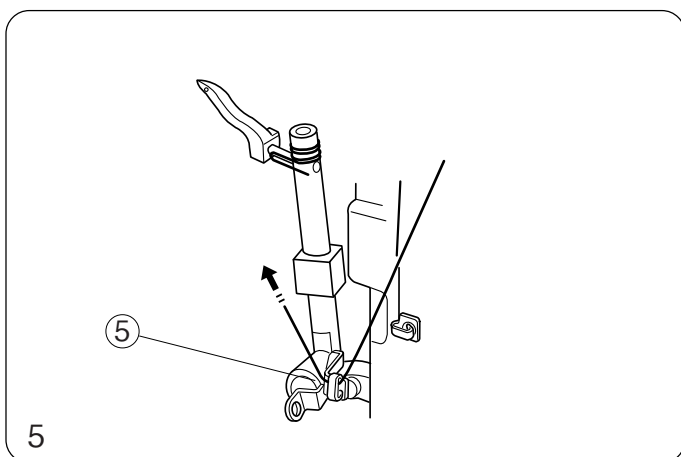
3. Удерживая оба конца нити, осторожно натяните ее, чтобы она правильно попала между дисками натяжения. (Рычаг подъема прижимной лапки обязательно поднять, тогда нить легко вставить между дисками натяжения.)

③ Регулятор натяжения нити верхнего петлителя



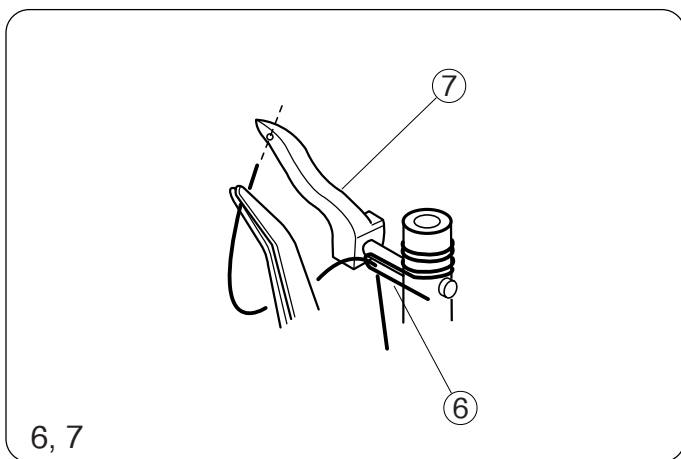
4. Набросьте нить на уголок (B), затем пропустите ее сквозь направляющий петлителя.

④ Направитель петлителя



5. Пропустите нить сквозь рычаг нитепритягивателя верхнего петлителя.

⑤ Рычаг нитепритягивателя верхнего петлителя

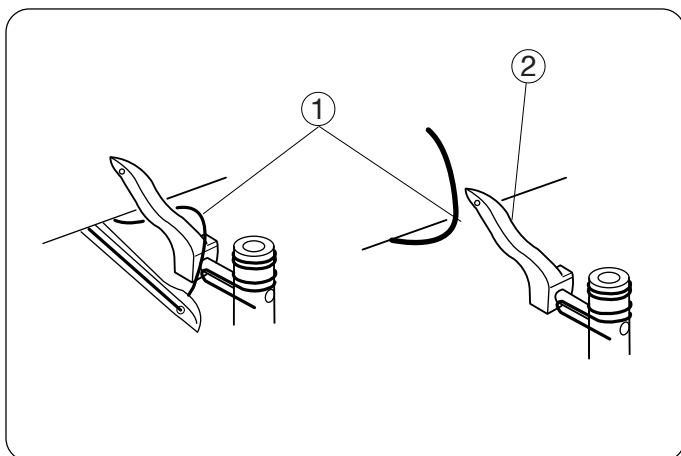


6. Проденьте нить сквозь направляющий верхнего петлителя.

7. Удерживая конец нити пинцетом, проденьте ее ушко верхнего петлителя. Вытяните 10 см нити сквозь ушко.

⑥ Направитель верхнего петлителя

⑦ Верхний петлитель



• **Как заправить только верхний петлитель**

Поворачивайте на себя маховое колесо до тех пор, пока верхний петлитель не дойдет до середины своего пути. Сбросьте нитку нижнего петлителя с крючка верхнего петлителя.

Заправьте верхний петлитель.

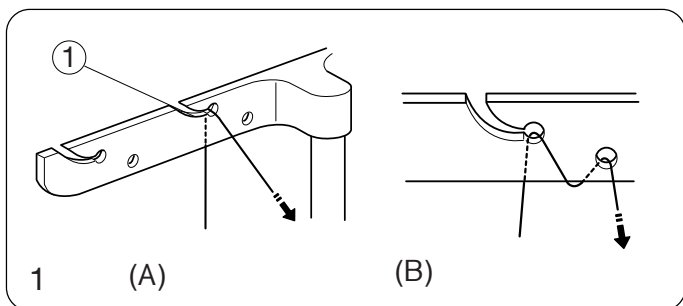
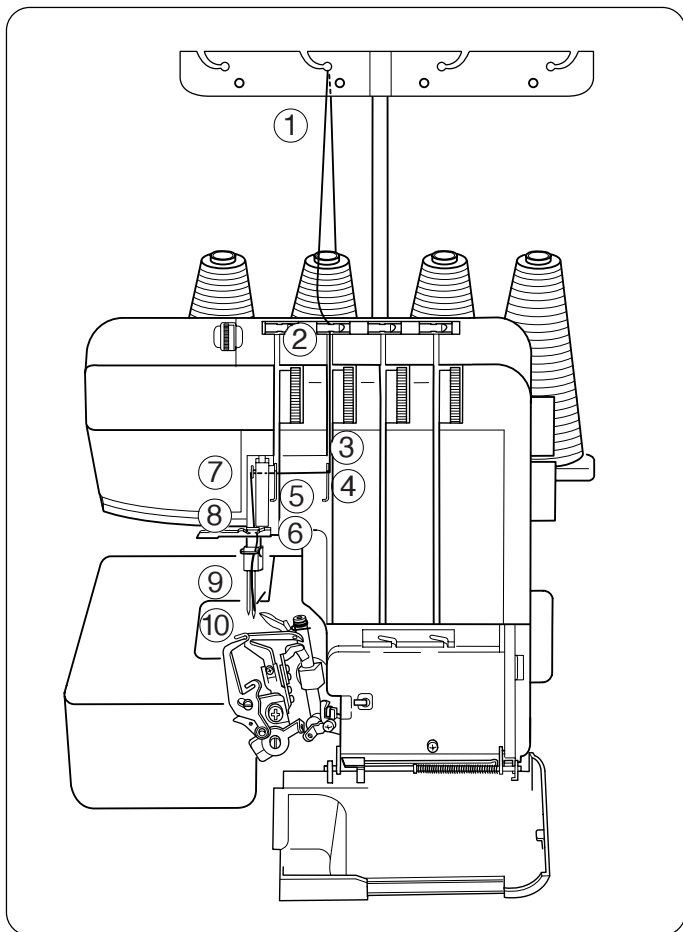
① Нить нижнего петлителя

② Верхний петлитель

Заправка правой иглы

Установите катушку на второй катушечный стержень слева.

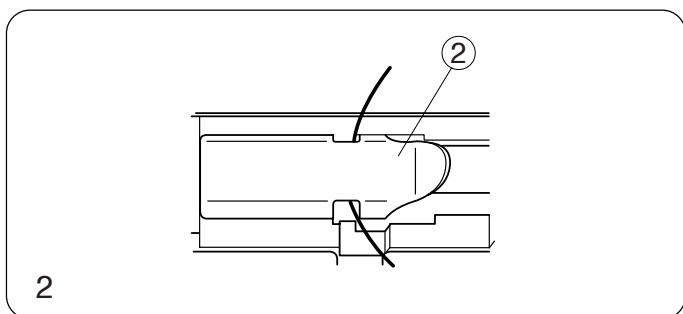
- * Дорожка заправки нити правой иглы отмечена красным цветом.
- * Удобная схема заправки обозначена на крышке петлителя внутри машины.



1. Проведите нить через второй слева направитель антенны сзади наперед: А

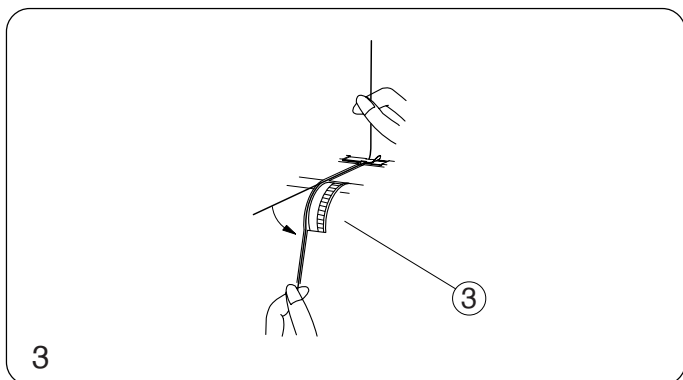
- * Если нить выскочила из направителя антенны, пропустите ее снова через отверстие направителя как показано на рисунке: В

① Направитель антенны



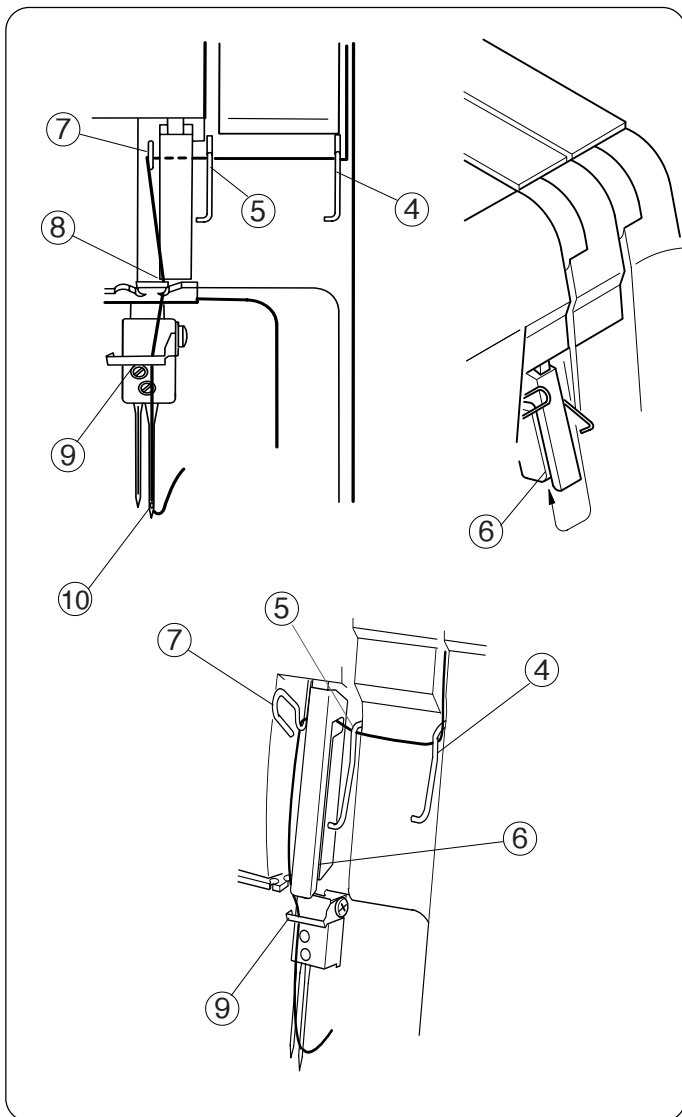
2. Пропустите нить сквозь отверстия нитенаправительной пластины, а далее в первый направитель на машине как показано на рисунке.

② Нитенаправитель



3. Удерживая оба конца нити, осторожно натяните ее, чтобы она правильно попала между дисками натяжения. (Рычаг подъема прижимной лапки обязательно поднять, тогда нить легко вставить между дисками натяжения.)

③ Регулятор натяжения нити правой иглы



4. Проведите нить через нитенаправитель ④ и ⑤ справа налево.
5. Снизу пропустите нить в щель ⑥ верхней пластины нитепритягивателя. Вытяните нитку и набросьте ее поверх третьего нитенаправителя ⑦.
6. Вытяните нитку вниз и пропустите ее в правый выступ направляющей пластины ⑧.
7. Проведите нить справа и назад за направлятель игольного стержня ⑨.
8. Заправьте нить в правую иглу ⑩ спереди назад и вытяните около 10 см нитки, отведите под прижимную лапку (см. схему заправки нити в иглу).

- ④ Нитенаправитель (правый)
- ⑤ Нитенаправитель (левый)
- ⑥ Щель верхней пластины нитепритягивателя
- ⑦ Третий нитенаправитель
- ⑧ Направительная пластина
- ⑨ Направитель игольного стержня
- ⑩ Правая игла

Нитевдеватель

ВАЖНО:

Перед тем как наклонить игольный стержень сделайте следующее:

- отключите питание машины
- поверните на себя маховое колесо и совместите установочные отметки
- опустите прижимную лапку

Возьмите нитевдеватель с треугольной отметкой наверху. Вставьте нить в Y-образный вырез нитевдевателя с правой стороны.

- ① Треугольная отметка
- ② Y-образный вырез

Проведите нитевдевателем вниз по игле, немного надавливая на него до тех пор, пока крючок нитевдевателя не войдет в игольное ушко. Установите V-образный вырез на игле чуть выше игольного ушка.

- ③ V-образный вырез

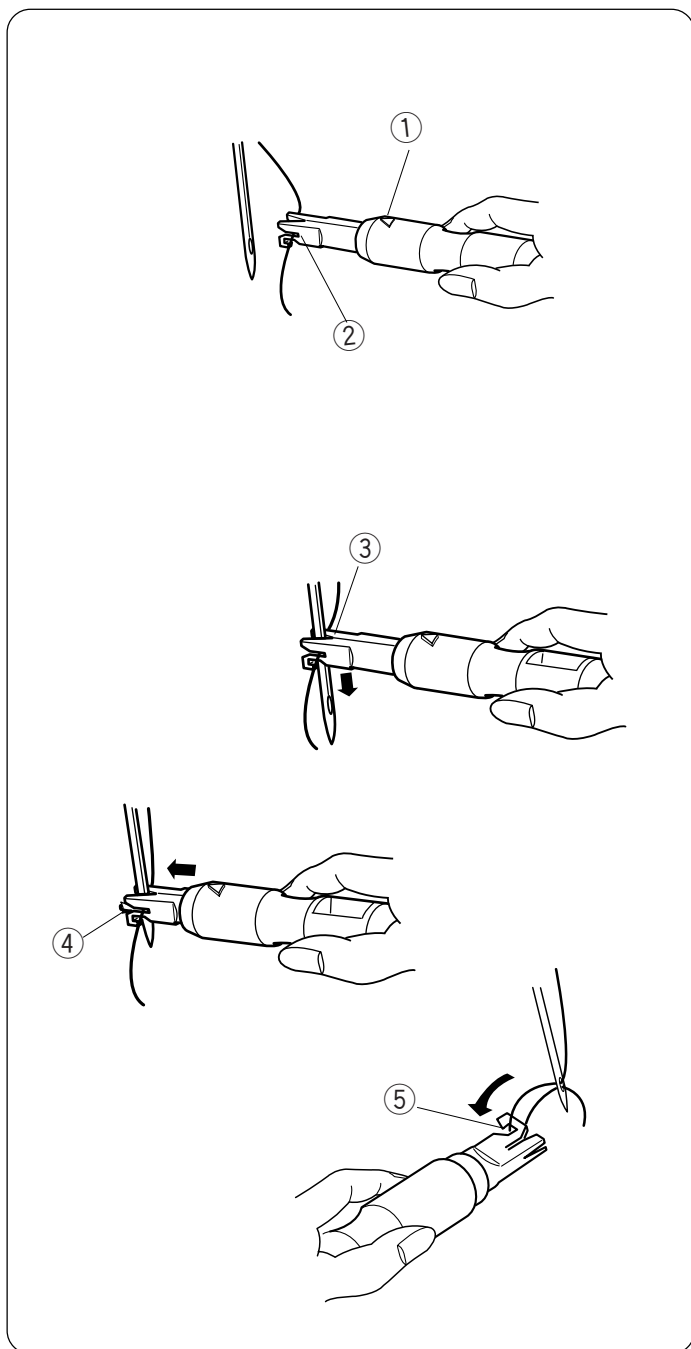
Надавите на нитевдеватель, крючок должен пройти через ушко иглы с петлей нити.

- ④ Крючок нитевдевателя

Медленно отодвигайте нитевдеватель от иглы, оставляя петлю с нитью позади игольного ушка.

Крючком нитевдевателя вытяните петлю нити назад.

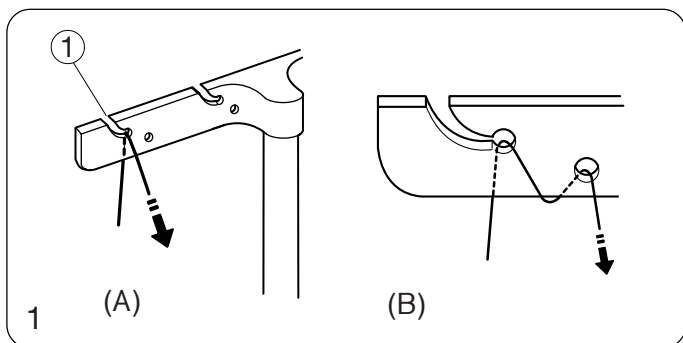
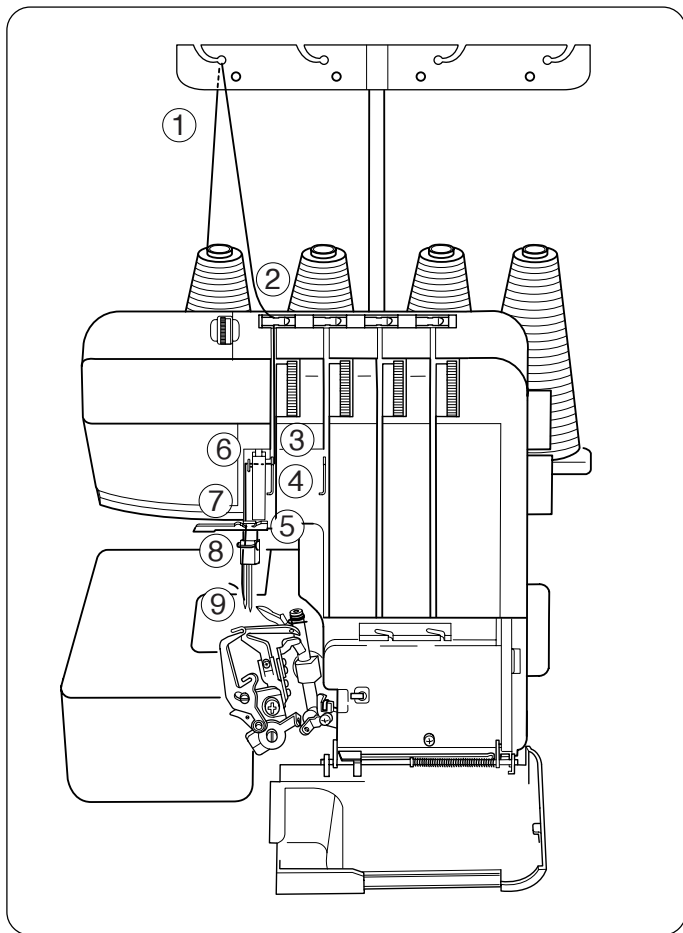
- ⑤ Крючок



Заправка левой иглы

Установите катушку на левый катушечный стержень.

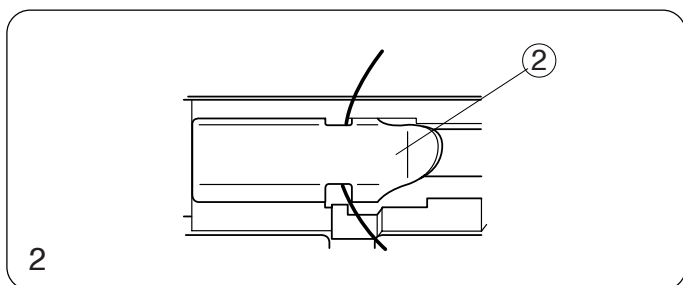
- * Дорожка заправки нити правой иглы отмечена синим цветом.
- * Удобная схема заправки обозначена на крышке петлителя внутри машины.



1. Проведите нить через левый направляющий сзади наперед: А

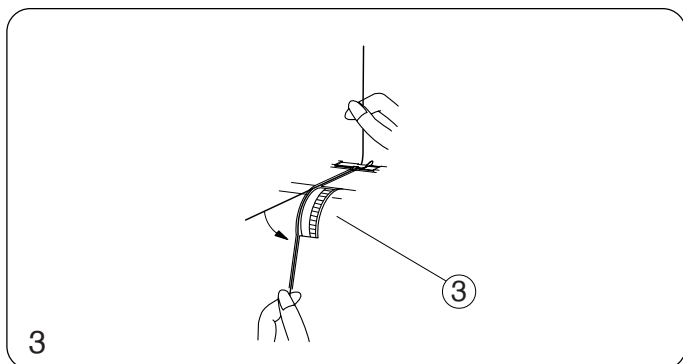
- * Если нить выскочила из направляющего, пропустите ее снова через отверстие направляющего как показано на рисунке: В

① Нитенаправитель



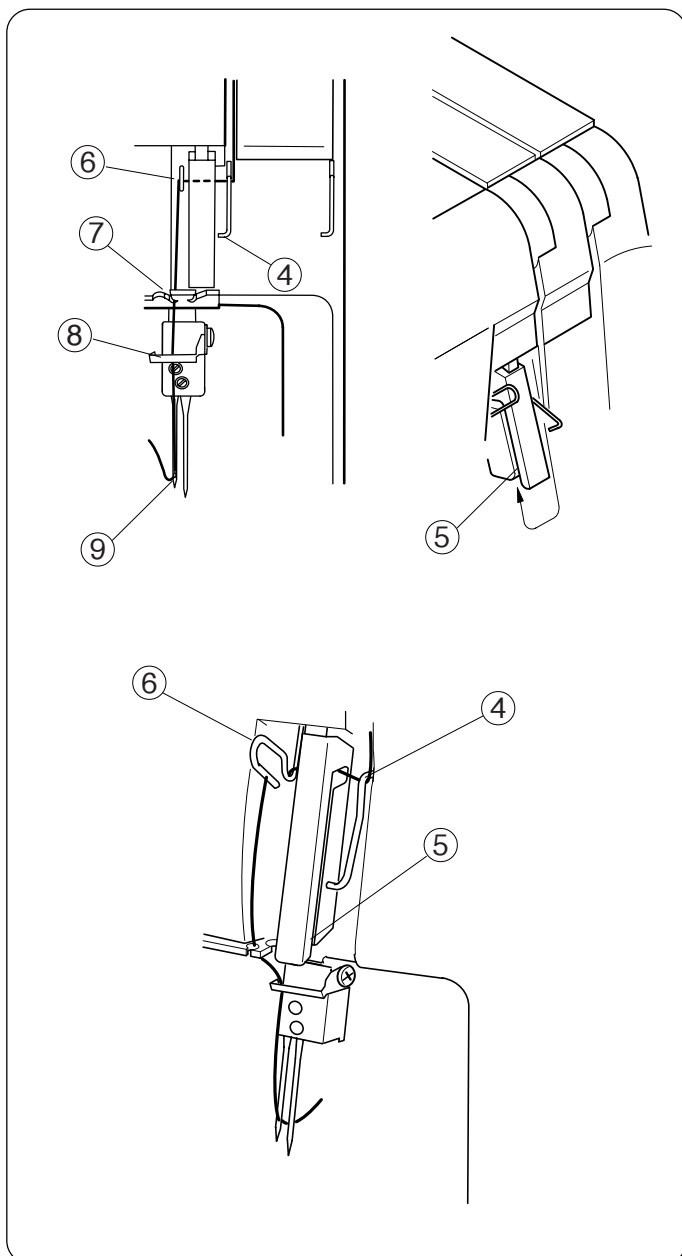
2. Пропустите нить сквозь отверстия нитенаправительной пластины, а далее в первый направляющий на машине как показано на рисунке.

② Нитенаправитель



3. Удерживая оба конца нити, осторожно натяните ее, чтобы она правильно попала между дисками натяжения. (Рычаг подъема прижимной лапки обязательно поднять, тогда нить легко вставить между дисками натяжения.)

③ Регулятор натяжения нити левой иглы



4. Проведите нить через нитенаправитель ④ справа налево.
5. Снизу пропустите нить в щель ⑤ верхней пластины нитепритягивателя. Вытяните нить и набросьте ее поверх третьего нитенаправителя ⑥.
6. Вытяните нить вниз и пропустите ее в левый выступ направляющей пластины ⑦.
7. Проведите нить справа назад за направлятель игольного стержня ⑧.
8. Заправьте нить в правую иглу ⑨ спереди назад и вытяните около 10 см нити, отведите под прижимную лапку (см. соответствующую страницу как заправить нить в иглу.)

- ④ Нитенаправитель
- ⑤ Щель верхней пластины нитепритягивателя
- ⑥ Третий нитенаправитель
- ⑦ Направительная пластина
- ⑧ Направитель игольного стержня
- ⑨ Левая игла

ПРОБНОЕ ШИТЬЕ

Начало шитья

Подложите ткань под хвостик лапки. (Необязательно поднимать лапку.) Осторожно поверните на себя маховое колесо, проверните его несколько раз, проверьте, как формируется цепочка. Затем начинайте медленно шить. Ткань будет автоматически подаваться. Направляйте ткань в нужную сторону.

- * При работе с тяжелыми тканями поднимайте лапку и подкладывайте ткань перед ножом. Затем опускайте лапку и начинайте шить, направляя ткань.

Завершение шитья

1. Когда строчка завершена, продолжайте медленно шить на машине для того, чтобы создать цепочку около 12 см и отвести ее, оттягивая, назад.

2. Отрежьте нити при помощи нитеобрезателя как показано на рисунке, оставив цепочку в 5 см от края ткани.

① Нитеобрезатель

Последовательное шитье

Подложите следующую ткань под хвостик лапки, затем начните шить. Совсем необязательно поднимать лапку при обработке обычной ткани.

- * При работе с тяжелыми тканями поднимайте прижимную лапку и укладывайте ткань перед ножом. Затем опускайте лапку и шейте.

Направительные линии

На крышке петлителя нанесены направительные линии, указывающие расстояние от положения иглы.

Используйте их как направители для швов. Отметка L указывает расстояние от левой иглы. Отметка R определяет расстояние от правой иглы. Расстояние между центром направительной линии и положением иглы – 5/8 дюйма (1,58 см).

Закрепление концов нитей

Для получения правильных ровных швов необходимо оставлять цепочку в 5 см в начале и конце шва. Для закрепления шва в начале и конце выберите один из следующих способов.

В начале шва

- A. Отделите концы нитей и завяжите их.
- B. Заправьте цепочку в иголку с большим ушком, проденьте ее через оверлочные стежки на ткани.
- C. Отрежьте цепочку на краю ткани. Затем приклейте небольшое количество закрепителя швов на конец нитей.

- D. 1. До того, как начать работать с тканью, создайте за иглой цепочку из стежков в 5 см.
- 2. Положите ткань на машину, сделайте несколько стежков и остановитесь.
- 3. Поднимите прижимную лапку, отведите цепочку из ниток слева, вокруг и под прижимную лапку.
- 4. Расположите цепочку между прижимной лапкой и верхним ножом, удерживайте ее, пока опускается лапка для начала шитья.
- 5. Прошейте 2,5 см, переместите цепочку вправо под верхний нож. Обрежьте цепочку во время шитья.

В конце шва

* Можно использовать тот же способ, как и в начале шва за исключением пунктов «D», или способ, приведенный ниже.

- 1. Прошейте шов с 1 стежком, свисающим с края ткани.
- 2. Поднимите иглу и прижимную лапку, осторожно потяните и снимите нити с штифта ширителя.
- 3. Переверните ткань изнаночной стороной вверх.
- 4. Прошейте 2,5 см поверх стежков, затем поверните и шейте под углом к краю ткани.

Натяжение нити (4 нити)

Сбалансированное натяжение

На рисунке слева показан шов, который получается при сбалансированном натяжении нити. Однако установки натяжения могут изменяться в зависимости от типа ткани и используемых ниток.

- ① Изнаночная сторона ткани
- ② Лицевая сторона ткани
- ③ Нить правой иглы
- ④ Нить левой иглы
- ⑤ Нить верхнего петлителя
- ⑥ Нить нижнего петлителя

Регулировка натяжения нити

* Установите все четыре регулятора натяжения нитей на отметку «3». Затем прошейте и проверьте результаты натяжения нитей.

Если баланс натяжения на пробном кусочке оказался неудовлетворительным, то отрегулируйте натяжение нитей при помощи регуляторов натяжения.

- ⑦ Регулятор натяжения нити
- ⑧ Установочная отметка
- ⑨ Ослабить
- ⑩ Натянуть

Натяжение нити левой иглы слишком слабое

На рисунке показан результат при слабом натяжении нити левой иглы.

Средство:

Увеличить натяжение нити левой иглы.

- ⑪ Регулятор натяжения нити левой иглы

Натяжение нити правой иглы слишком слабое

На рисунке показан результат при слабом натяжении нити правой иглы.

Средство:

Увеличить натяжение нити правой иглы.

- ⑫ Регулятор натяжения нити правой иглы

Несбалансированное натяжение нити петлителя (1)

На рисунке показан результат при сильном натяжении нити нижнего петлителя и/или слабом натяжении нити верхнего петлителя.

Средство:
Ослабить натяжение нити нижнего петлителя и/или увеличить натяжение нити верхнего петлителя.

- ① Изнаночная сторона ткани
- ② Лицевая сторона ткани
- ③ Нить правой иглы
- ④ Нить левой иглы
- ⑤ Нить верхнего петлителя
- ⑥ Нить нижнего петлителя
- ⑬ Регулятор натяжения нити верхнего петлителя
- ⑭ Регулятор натяжения нити нижнего петлителя

Несбалансированное натяжение нити петлителя (2)

На рисунке показан результат при сильном натяжении нити верхнего петлителя и/или слабом натяжении нити нижнего петлителя.

Средство:
Ослабить натяжение нити верхнего петлителя и/или увеличить натяжение нити нижнего петлителя.

- ⑬ Регулятор натяжения нити верхнего петлителя
- ⑭ Регулятор натяжения нити нижнего петлителя

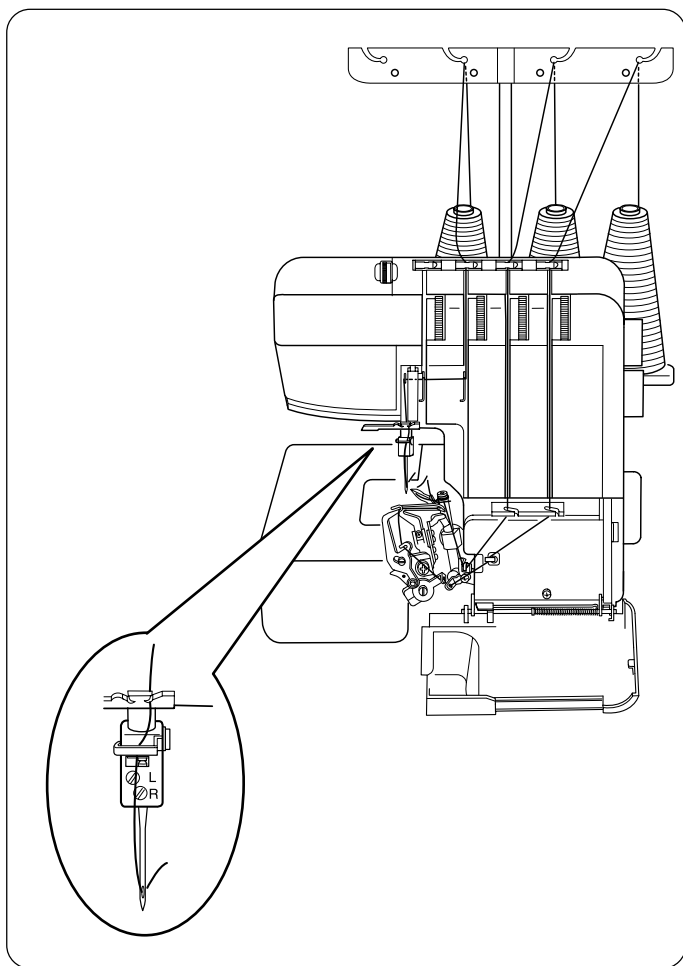
3-ниточный шов

Используйте только иглу справа (для узкого шва 3)

При использовании правой иглы ширина стандартного шва — 3,5 мм.
На рисунке слева показано, как заправить нить в иглу.

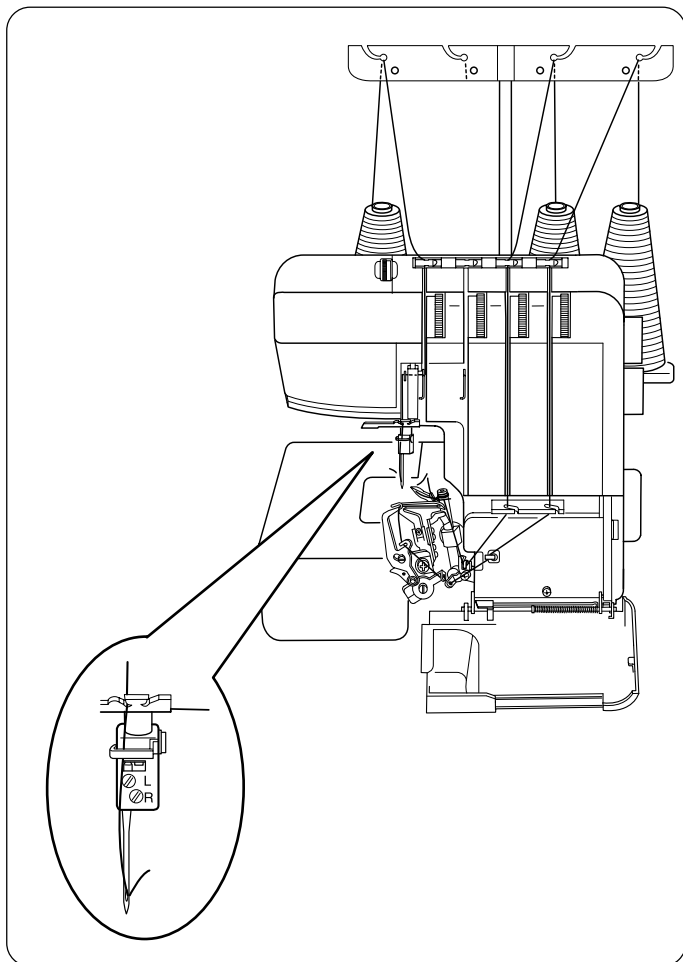
Примечание:

Затяните винт игольного стержня, чтобы его не потерять, на стороне, которая не используется.



Используйте только иглу слева (для 3-ниточного шва)

При использовании левой иглы ширина стандартного шва — 5,7 мм.
На рисунке слева показано, как заправить нить в иглу.



Натяжение нитей (3 нити)

Сбалансированное натяжение

На рисунке слева показан шов, который получается при сбалансированном натяжении нити. Однако установки натяжения могут изменяться в зависимости от типа ткани и используемых ниток.

- ① Изнаночная сторона ткани
- ② Лицевая сторона
- ③ Нить левой или правой иглы
- ④ Нить верхнего петлителя
- ⑤ Нить нижнего петлителя

Регулировка натяжения нити

* Установите все три регулятора натяжения нитей на отметку «3».

Затем прошейте и проверьте результаты натяжения нитей. Если баланс натяжения на пробном кусочке оказался неудовлетворительным, то отрегулируйте натяжение нитей при помощи регуляторов натяжения.

- ⑥ Регулятор натяжения нити
- ⑦ Установочная отметка
- ⑧ Ослабить
- ⑨ Натянуть

Натяжение игольной нити слишком слабое

На рисунке показан результат при слабом натяжении игольной нити.

Средство:

Увеличить натяжение игольной нити.

- ⑩ Регулятор натяжения нити левой иглы
- ⑪ Регулятор натяжения нити правой иглы

Несбалансированное натяжение нити петлителя (1)

На рисунке показан результат при сильном натяжении нити нижнего петлителя и/или слабом натяжении нити верхнего петлителя.

Средство:

Ослабить натяжение нити нижнего петлителя и/или увеличить натяжение нити верхнего петлителя.

- ⑫ Регулятор натяжения нити верхнего петлителя
- ⑬ Регулятор натяжения нити нижнего петлителя

Несбалансированное натяжение нити петлителя (2)

На рисунке показан результат при сильном натяжении нити верхнего петлителя и/или слабом натяжении нити нижнего петлителя.

Средство:

Ослабить натяжение нити верхнего петлителя и/или увеличить натяжение нити нижнего петлителя.

- ⑫ Регулятор натяжения нити верхнего петлителя
- ⑬ Регулятор натяжения нити нижнего петлителя

Натяжение нитей для роликового шва

Сбалансированное натяжение

На рисунке показан результат сбалансированного натяжения.

В зависимости от типа и толщины обрабатываемой ткани и ниток могут потребоваться изменения в натяжении ниток.

- ① Изнаночная сторона ткани
- ② Лицевая сторона ткани
- ③ Нить правой иглы
- ④ Нить верхнего петлителя
- ⑤ Нить нижнего петлителя

Регулировка натяжения нити

1. Установите регуляторы натяжения как показано на рисунке.
2. Затем прошейте и проверьте результаты натяжения нитей.
3. Если баланс натяжения на пробном кусочке оказался неудовлетворительным, отрегулируйте натяжение нитей при помощи регуляторов натяжения.

Натяжение игольной нити слишком слабое

На рисунке показан результат при слабом натяжении нити правой иглы.

Средство:

Увеличить натяжение нити правой иглы.

- ⑥ Регулятор натяжения нити правой иглы

Слабое натяжение нити верхнего петлителя

На рисунке показан результат при слабом натяжении нити верхнего петлителя.

Средство:

Увеличить натяжение нити верхнего петлителя.

- ⑦ Регулятор натяжения нити верхнего петлителя

Несбалансированное натяжение нити петлителя

На рисунке показан результат при сильном натяжении нити верхнего петлителя и/или слабом натяжении нити нижнего петлителя.

Средство:

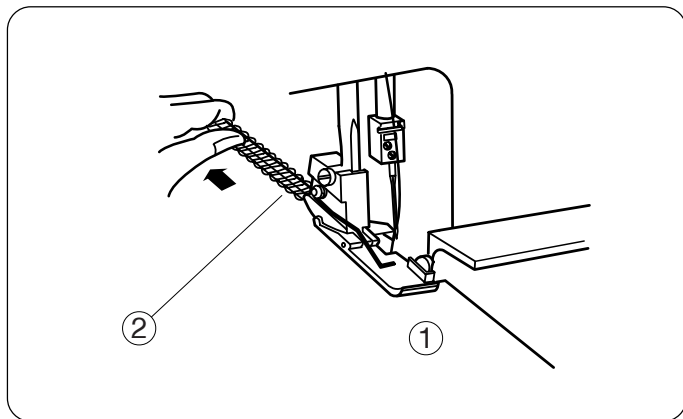
Ослабить натяжение нити верхнего петлителя и/или увеличить натяжение нити нижнего петлителя.

- ⑦ Регулятор натяжения нити верхнего петлителя
- ⑧ Регулятор натяжения нити нижнего петлителя

Роликовый шов

При начале и завершении шитья слегка оттягивайте цепочку из ниток назад.

- ① Ткань
- ② Цепочка из ниток

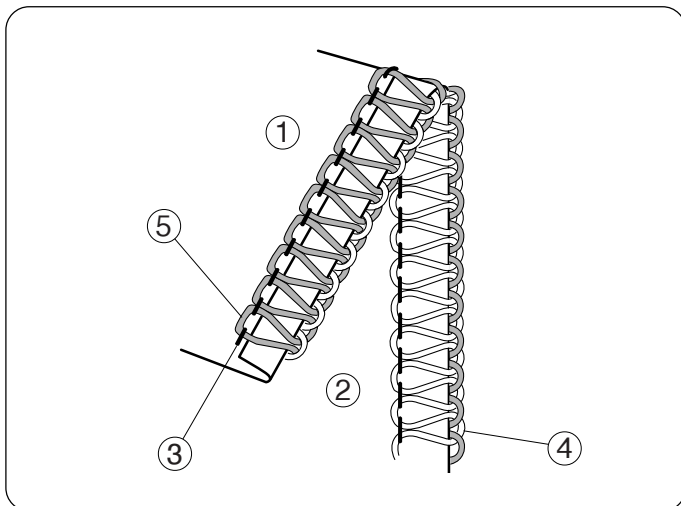


3-ниточный подрубочный шов

Сбалансированное натяжение

На рисунке слева показан результат при правильном натяжении нитей.

- ① Изнаночная сторона ткани
- ② Лицевая сторона ткани
- ③ Нить правой иглы
- ④ Нить верхнего петлителя
- ⑤ Нить нижнего петлителя



УХОД ЗА МАШИНОЙ

ВНИМАНИЕ:

Отключите питание машины и вытащите вилку из розетки перед началом разборки и чистки машины.

Замена верхнего ножа

ПРИМЕЧАНИЕ:

Верхний нож можно приобрести отдельно.

Чтобы снять:

1. Отключите питание машины и выньте вилку из розетки.
2. Откройте боковую крышку и крышку петлителя.
3. Поверните на себя маховое колесо так, чтобы верхний нож поднялся вверх.
4. Открутите шестигранный болт, снимите нож.

Чтобы установить:

1. Установите новый нож в выемку держателя ножа и стопора. Затем слегка затяните шестигранный болт.
2. Поворачивайте маховое колесо до тех пор, пока верхний нож не достигнет самого нижнего положения. Ослабьте шестигранный болт, отрегулируйте положение верхнего ножа так, чтобы лезвие верхнего ножа заходило на 0,8–1,5 мм за край нижнего ножа как показано на рисунке. Затяните болт.
3. Закройте боковую крышку и крышку петлителя.

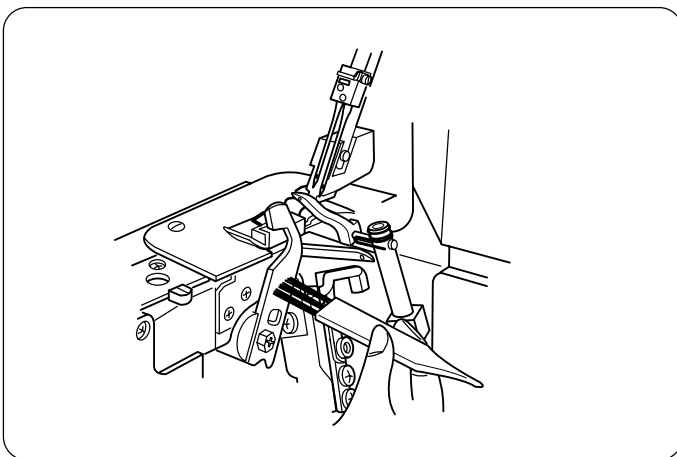
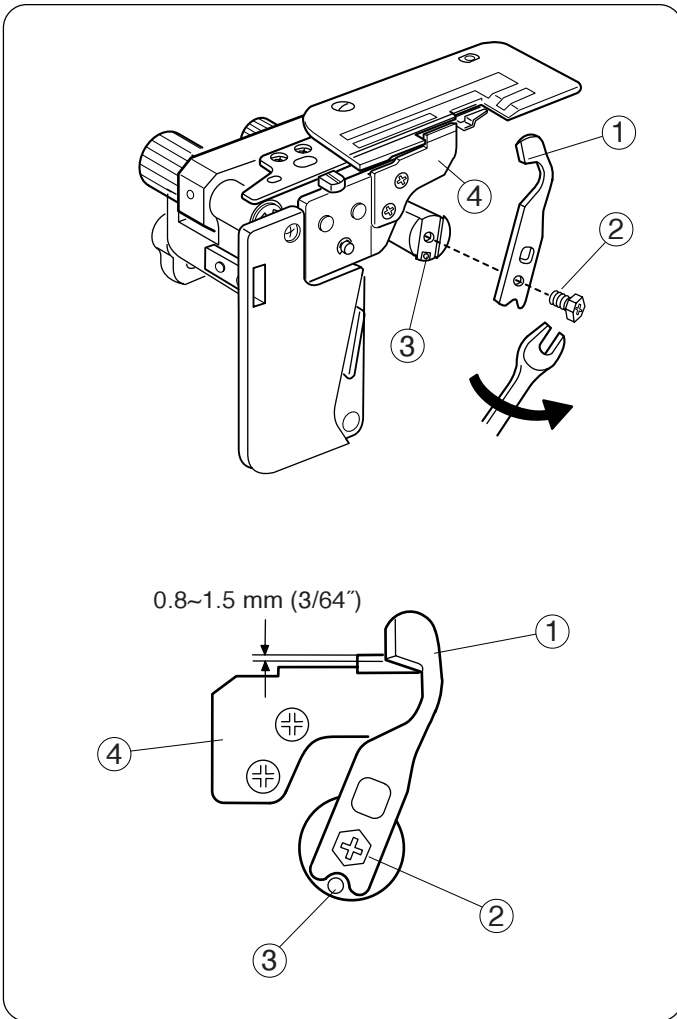
- ① Верхний нож
- ② Шестигранный болт
- ③ Стопор
- ④ Нижний нож

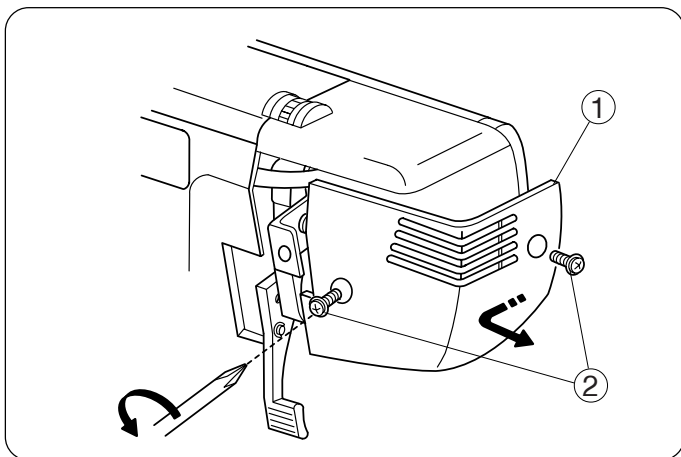
Чистка области верхнего ножа

1. Отключите питание машины и выньте вилку из розетки.
2. Откройте дверцу петлителя. Извлеките остатки ткани и обрывки ниток при помощи щеточки от пыли.

* Для чистки области верхнего ножа и тканенаправителей можно использовать маленький пылесос.

* Нижний нож может нормально функционировать в течение одного года. Однако если под нож попадет булавка или какой-либо твердый предмет, то придется одновременно заменить оба ножа – и верхний, и нижний.

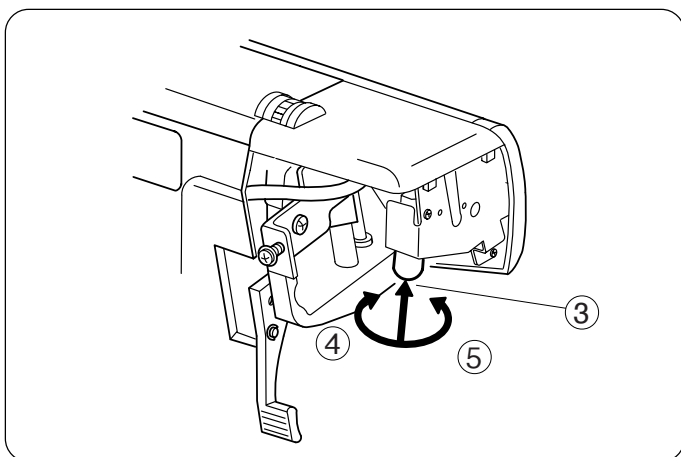




Замена лампочки

1. Отключите питание машины и выньте вилку из розетки.
2. Ослабьте установочный винт передней панели. Снимите переднюю панель.

- ① Передняя панель
- ② Установочный винт



Чтобы убрать лампочку:

Подтолкните вверх и поверните влево.

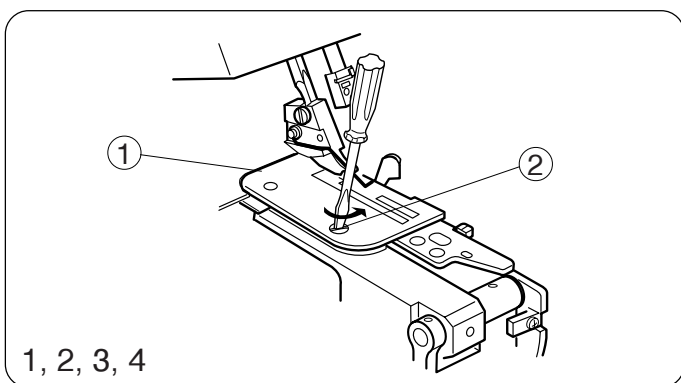
Чтобы поставить новую:

Подтолкните вверх и поверните вправо. Снова установите переднюю панель и затяните установочный винт.

- ③ Лампочка
- ④ Чтобы убрать
- ⑤ Чтобы установить новую

Примечание:

- * В машине используется лампочка 15 Ватт максимум
- * Лампочка будет горячей. При замене будьте осторожны. Подождите, пока лампочка остынет.

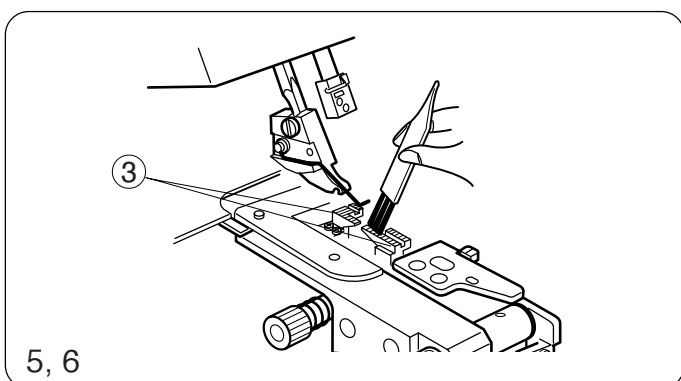


1, 2, 3, 4

Чистка зубчатой рейки тканенаправителя

1. Отключите питание машины и выньте вилку из розетки.
2. Откройте боковую крышку и крышку петлителя.
3. Снимите иглы и прижимную лапку.
4. Уберите установочный винт игольной пластины, снимите игольную пластину.

- ① Игольная пластина
- ② Установочный винт игольной пластины



5, 6

5. Вычистите щеточкой пыль вокруг тканенаправителей, можно использовать маленький пылесос.
6. Снова установите игольную пластину, прижимную лапку и иглы. Закройте боковую крышку и крышку петлителей.

- ③ Тканенаправители

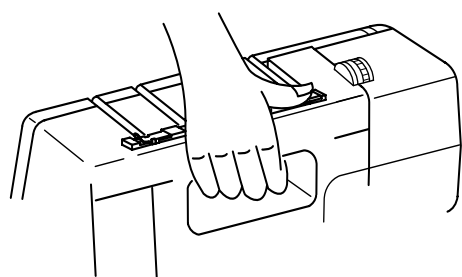
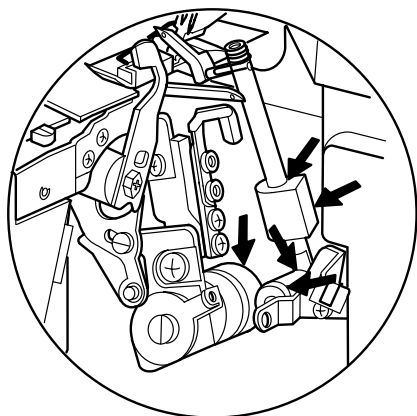
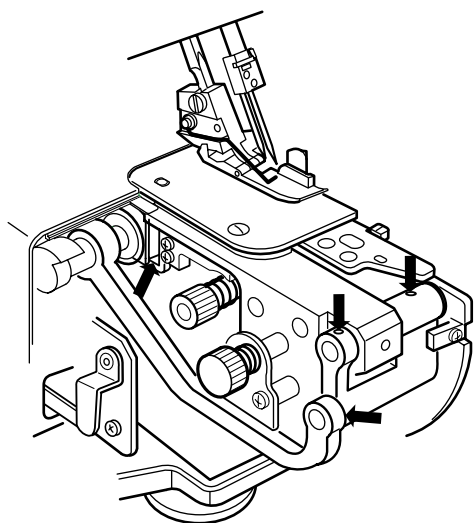
Смазка машины

Несколько капель качественного масла для швейных машин достаточно для смазывания частей, указанных стрелками.

Рекомендуется смазывать машину раз в неделю при обычном использовании, при продолжительной работе – каждые десять часов.

* Откройте боковую крышку и капните масла.

* Откройте крышку петлителей и капните масла.




Транспортировка машины

На задней поверхности машины есть встроенная ручка для переноса.


Устранение неисправностей

Неисправность	Вероятная причина	Примечание
Ткань подается неравномерно	<ol style="list-style-type: none"> 1. Тканенаправители забиты пылью. 2. Прижимная лапка поднята. 	См. стр.37. Опустите прижимную лапку.
Ломается игла.	<ol style="list-style-type: none"> 1. Игла неправильно установлена. 2. Игла затупилась или погнулась. 3. Ткань сильно тянули. 	См. стр. 10. Замените иглу. Не тяните сильно ткань.
Нить рвется.	<ol style="list-style-type: none"> 1. Неправильно заправлены нити в машину. 2. Слишком сильное натяжение игольной нити или нити петлителя. 3. Игла неправильно установлена. 4. Игла затупилась или погнулась. 	См. стр. 17-28. См. стр. 32-35. См. стр. 10. Замените иглу.
Пропускаются стежки.	<ol style="list-style-type: none"> 1. Игла затупилась или погнулась. 2. Неправильно заправлены нити в машину. 3. Игла неправильно установлена. 	Замените иглу. См. стр. 17-28. См. стр. 10.
Шов создается неаккуратно.	<ol style="list-style-type: none"> 1. Натяжение игольных и/ или нитей петлителей не отрегулированы. 2. Неправильно заправлены нити в машину. 3. Стежок не подходит для обрабатываемой ткани. 4. Нить не попала в диски натяжения. 	См. стр. 31-35. См. стр. 17-28. См. стр. 11-12. См. стр. 19, 22, 24 и 27.
Шов морщится.	<ol style="list-style-type: none"> 1. Слишком сильное натяжение игольной нити или нити петлителей. 2. Неправильно заправлены нити в машину. 3. Значение дифференциальной подачи ткани установлено неверно. 	См. стр. 32-35. См. стр. 17-28. См. стр. 15
Машина не работает.	<ol style="list-style-type: none"> 1. Вилка не до конца вставлена в розетку. 2. Питание отключено. 	См. стр. 6. См. стр. 6.
Ткань неаккуратно обрезается.	<ol style="list-style-type: none"> 1. Неправильно отрегулировано положение верхнего ножа. 2. Верхний нож затупился. 	См. стр. 37 Замените верхний нож. (См. стр.34)

RUS

Изделие	Оверлок
Торговая марка	ELNA
Модель	664
Производство	Джаноме Тайвань Ко., ЛТД, No. 101, Джифунг Рд., Вуфунг, Тайчунг, Тайвань
Страна происхождения	Тайвань
Напряжение питания, мощность	220-240 V ~ 50-60 Hz 105 W
Класс электробезопасности	2-й класс электробезопасности бытовых приборов
Сертификат соответствия	
Номер сертификата	
Срок гарантии	1 год
Срок службы	7 лет
Дата производства	Серийный номер включает следующую информацию: 1-я цифра – последняя цифра года производства (например 5 – 2015 год) 2-я цифра – месяц выпуска: 1 – с января по март 2 – с апреля по июнь 3 – с июля по сентябрь 4 – с октября по декабрь Остальные цифры – общая информация производителя
Что делать в случае поломки	Пожалуйста, прекратите использование продукции и обратитесь в сервисный центр
По окончании срока эксплуатации	Данное оборудование необходимо подвергнуть безопасной утилизации согласно законодательству. При возникновении вопросов обратитесь к продавцу, у которого вы покупали машину
Представительство по ремонту и претензиям	Просьба обращаться за информацией по месту приобретения товара
Импортер	см. информацию на упаковке

KZ

Бұйым	Баспасөз қызметінен
Сауда маркасы	ELNA
Моделі	664
Өндірісі	Джаноме Тайвань Ко., ЛТД, No. 101, Джифунг Рд., Вуфунг, Тайчунг, Тайвань
Елі	Тайвань
Қорек кернеуі, қуаты	220-240 V ~ 50-60 Hz 105 W
Сынып электр қауіпсіздігі	Сынып 2 электр аспаптары
Сәйкестік сертификаты	
Куәлік нөмірі	
Кепілдік мерзімі	1 жыл
Қызмет мерзімі	7 жыл
Өндірілген күні	Сериялық нөмірі мынадай ақпаратты қамтиды: 1-ші көрсеткіш – саны жылдың соңғы саны, өндіріс (мысалы, 5 – 2015 жыл) 2-ші көрсеткіш – ай шығару: 1 – қаңтар-наурыз 2 – сәуір мен маусым 3 – шілде, қыркүйек 4 – қазан-желтоқсан Қалған сандар – жалпы ақпарат өндірушінің
Бұл жағдайда сынған	Пожалуйста, пайдалануды тоқтатып, өнімдер мен сервис орталығына жолығыңыз
Пайдалану мерзімі аяқталғаннан кейін	Бұл жабдық қажет қаралса, қауіпсіз кәдеге жарату заңнамасына сәйкес. Сұрақтар туындаған жағдайда, сатушымен хабарласыңыз, сіз сатып алдыңыз машинаға
Өкілдік және жөндеу бойынша наразылықтар	Сауалдар бойынша толық ақпарат алу үшін тауарды сатып алу орны
Импорттаушы	қараңыз ақпаратты қаптамада